

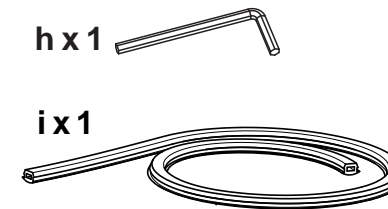
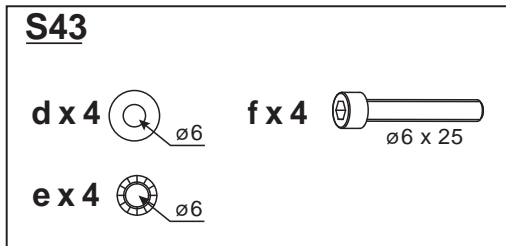
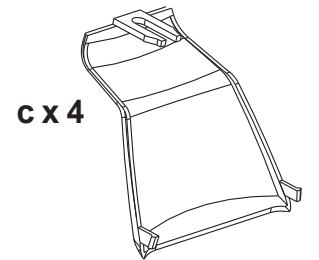
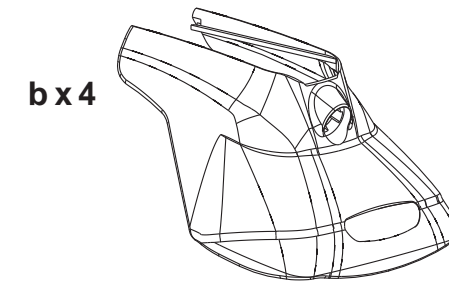
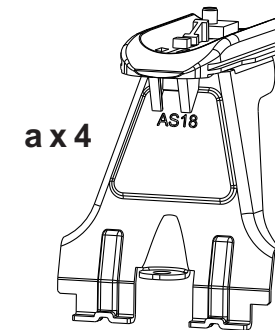
**EN** Appropriate for the listed vehicles **FR** Les barres de toit ne doit pas être utilisé sur des véhicules autres que spécifiés **ES** Válido para la lista adjunta de vehículos **DE** Passend für die gelisteten Fahrzeuge **IT** Appropriare per veicolo **NL** Geschikt voor voertuig **PT** Apropriado aos seguintes veículos **PL** Pasuje do samochodów **HU** Megfelelő gépjármű **RU** Подходит для автомобилей **RO** Convenabil pentru vehicul **SK** Vhodné pre vozidlo **CS** Vhodné do vozidel **SV** Produkten är endast avsett för angivna fordon **BG** Персите за багажник на покрива не трябва да се използват при автомобили, различни от посочените **TR** Tavan barları belirtilen araçların dışındaki araçlarda kullanılmamalıdır **UK** Рейлінги не можна встановлювати на автомобілі, яких немає у списку **EL** Για το οχήμα **DA** Egnet til køretøjer

# Mont Blanc®

## MB RoofBars AMC KIT FIX POINT FOOT 5121



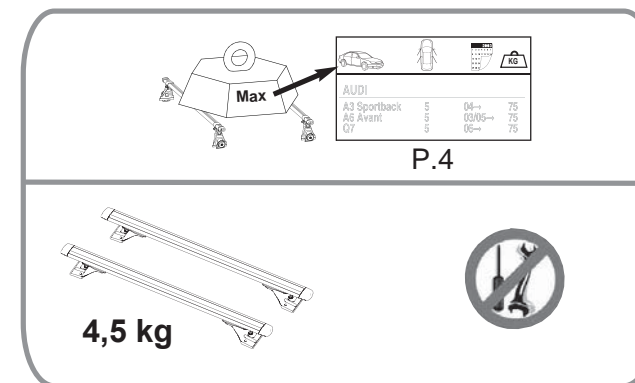
Europe				
<b>CITROËN</b>				
C4 Picasso <sup>(9)</sup>	5	02/07 ->	75	49



MONT BLANC France  
35417 SAINT-MALO CEDEX  
France  
Type: BARRE DE TOIT / ROOF RACK  
Modél: MB RoofBar AMC 5121  
Max Load: 75 KG

Pxxxxxxx  
OF: xxxxxx

245121  
A9-1



**EN** Keep these instructions for future use.  
**FR** Garder cette notice pour les utilisations futures.  
**ES** Guardar este manual para futuras utilizaciones.  
**DE** Die Anleitung zur späteren Benutzung aufbewahren.  
**IT** Conservare queste istruzioni per ogni ulteriore consultazione.  
**NL** Bewaar deze gebruiksaanwijzing voor toekomstige raadpleging.  
**PT** Guardar este manual para as utilizações futuras.  
**PL** Zachować instrukcję w przypadku użytkowania w przyszłości.  
**HU** Őrizze meg ezt a használati utasítást későbbi felhasználás céljából.  
**RU** Сохраните эту инструкцию для дальнейшего пользования.  
**RO** Păstrați instrucțiunile pentru consultarea lor ulterioară.  
**SK** Tento návod si uchovajte pre ďalšie použitie.  
**CS** Ušchovejte návod pro pozdější použití.  
**SV** Behåll denna information för framtida bruk  
**BG** Запазете настоящата бележка за бъдещи справки  
**TR** Bu bilgileri ileride kullanmak üzere saklayın  
**UK** Збережіть цю інструкцію для подальшого використання  
**EL** Φυλάξτε αυτό το εγχειρίδιο οδηγίων για μελλοντικές χρήσεις.  
**DA** Gem denne vejledning til senere brug.

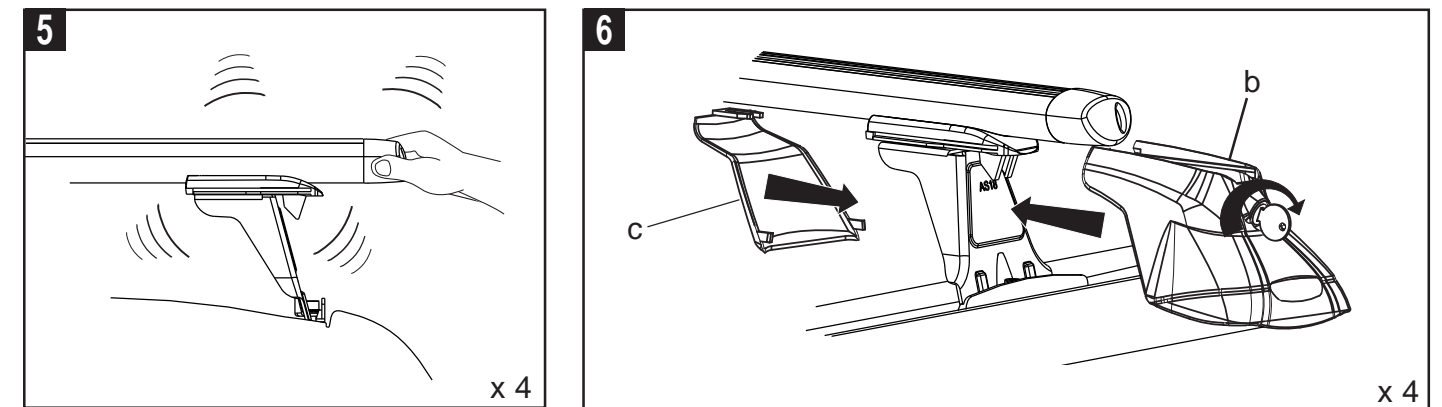
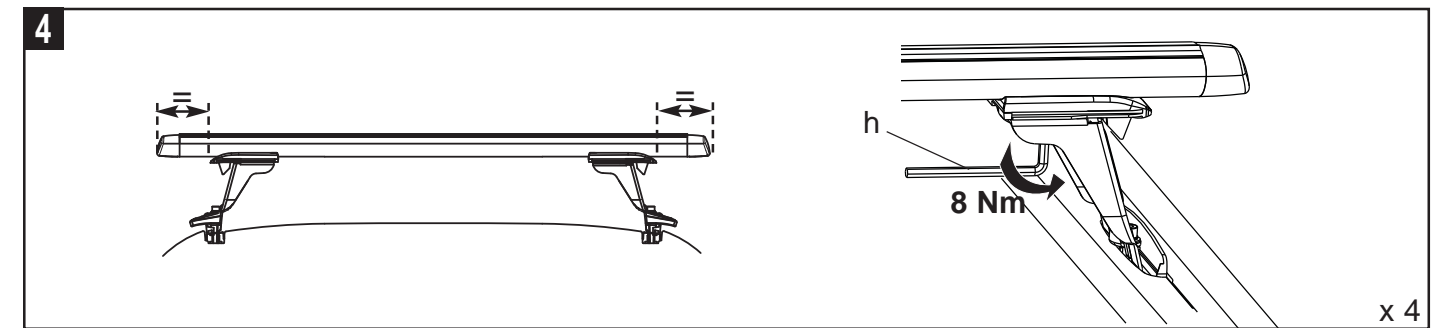
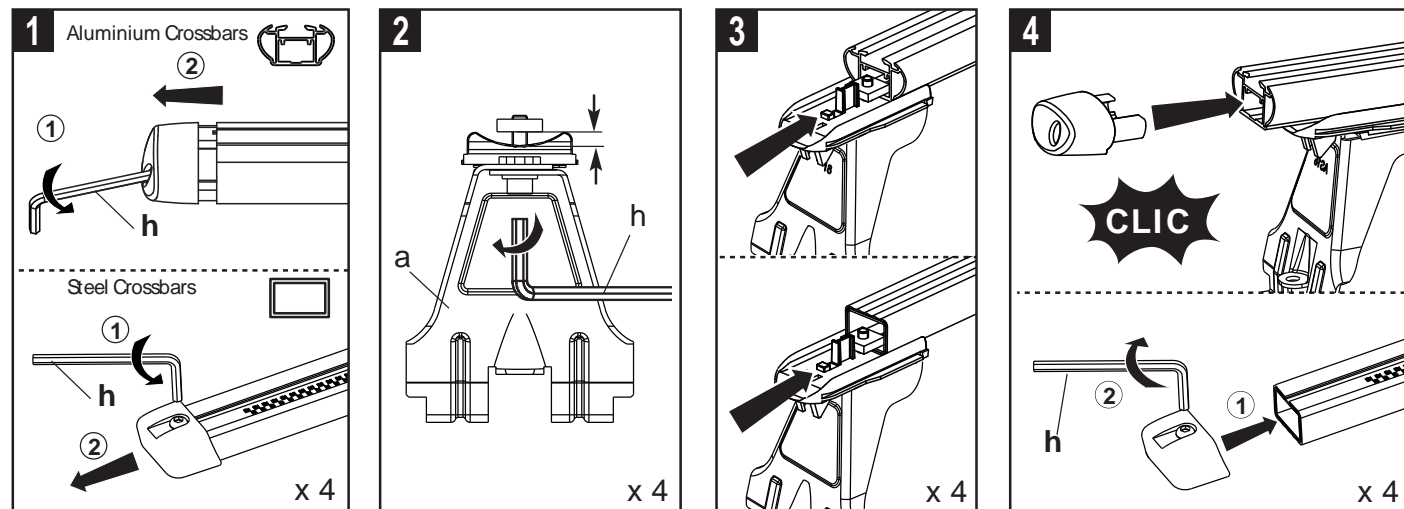
(9) With trap in roof trim - Avec trappe dans les baguettes de toit - Con trampillas en las varillas de techo - Mit Klappen in den Dachleisten - Con fermi a innesto nelle barre sul tetto - Met schuifjes in de dakstrips - Com alçapões nas varetas de tejadilho - Z otworami w listwach dachowych - Gyári nyílással a tető peremén - штатними отвёртнями в продольных дугах на крыше автомобиля - Deschizături pe barele de prindere - S otvorní na stropniciach - S otvorní na střešním posíči - Med lucka i taket - Люковете в покривните пръти - Çatı çubuklar trapdoor - Люк в даху стрижнів - Με ειδικές υποδοχές στήριξης στις μπαγκέτες οροφής - Med lemme på tagstænger

Réf. Imp.: 057613 / A13-1

**Mont Blanc France**  
24-30 Rue Claude Bernard - C.S. 61768  
35417 Saint Malo Cédex - France  
Office : +33 (0)2 99 21 12 70  
Fax : +33 (0)2 99 21 12 71

[www.montblancgroup.com](http://www.montblancgroup.com)

Assembly - Assemblage - Fijaciones - Montage - Assemblaggio - Montagens - Assemblages - Montaż -  
 Összeszerelés - Сборка - Ansamblu - Montáž - Montáž - Montering - Сглобяване - Birleştirme -  
 Складання - Συνδέσεις - Montage



Fitting on vehicle - Montage sur véhicule - Colocación en vehículos - Montage auf Fahrzeug -  
 Montaggio su veicoli - Montage op voertuigen - Montagens em veículos - Montowanie na pojazdach -  
 Felszerelés gépjárműre - Монтаж на автомобил - Montaj pe vehicul - Уреვნение на возidlá -  
 Montáž na vozidlo - Montering på bilen - Монтиране върху автомобила - Araç üzerine montaj -  
 Встановлення на автомобілі - Τοποθέτηση στο όχημα - Montage på køretøjer

