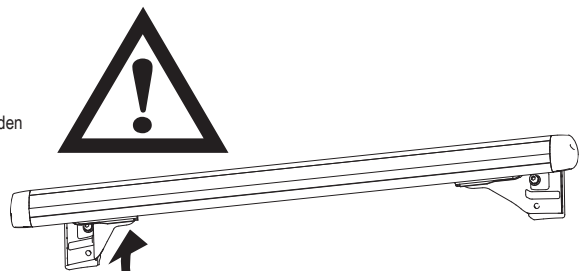


**EN** For the guarantee to be valid/applicable, the adhesive must be attached under one of the roof bars  
**FR** Pour que la garantie puisse s'appliquer, l'adhésif doit être impérativement collé sous l'une des barres  
**ES** Para mantener la garantía, es necesario mantener el precinto derecho pegado bajo de una de las barras  
**DE** Damit die Garantie gültig wird, muß das Klebeband zwingend unter einen des Dachträgers angebracht werden  
**IT** La garanzia è valida solo se l'adesivo è stato applicato sotto una delle barre  
**NL** Opgat de waarborg zou gelden is het imperatief van de zelfklever op één dragers te kleven  
**PT** Para que a garantia possa ser aplicável, o adesivo de e ser colado por baixo de uma das barras  
**PL** Aby zachować gwarancję, należy nakleić naklejkę pod jedną z belek  
**HU** A garancia érvényességéhez, a matricát az egyik rúd aljára fel kell ragasztani  
**RU** Гарантия действительна только когда наклейка наклеена под одним из рейлингов.  
**RO** Pentru ca garanția să poată fi aplicată, adezivul trebuie să fie imperativ lipit sub una din bare  
**SK** Pro uznanie reklamácie musí byť lepiaci pod jednou z listů střešního nosiče  
**CS** Pro uznání reklamace musí být lepidlo pod jednou z listů střešního nosiče  
**SV** För att garantin skall gälla måste etiketten fästas på undersidan av en av takbågarna  
**BG** За да бъде валидна гаранцията / е приложимо, лепилото трябва да бъдат приложени по един от баровете на багажник.  
**TR** Garantinin geçerli / uygun olabilmesi için, yapışkan çubuğu çatı çubuklarından birini altından eklenmelidir.  
**UK** Для гарантії дійсно / застосовно, клей повинен бути приєднаний до одного з барів в багажник.  
**EL** Για να έχει ισχύ η εγγύηση, το στικετό πρέπει να είναι βρισκείται οπωσδήποτε κάτω από μια από τις μπάρες της οροφής.  
**DA** For at garantien skal være gældende, skal klæbemidlet være påført under en af tagbjælnens tremmer

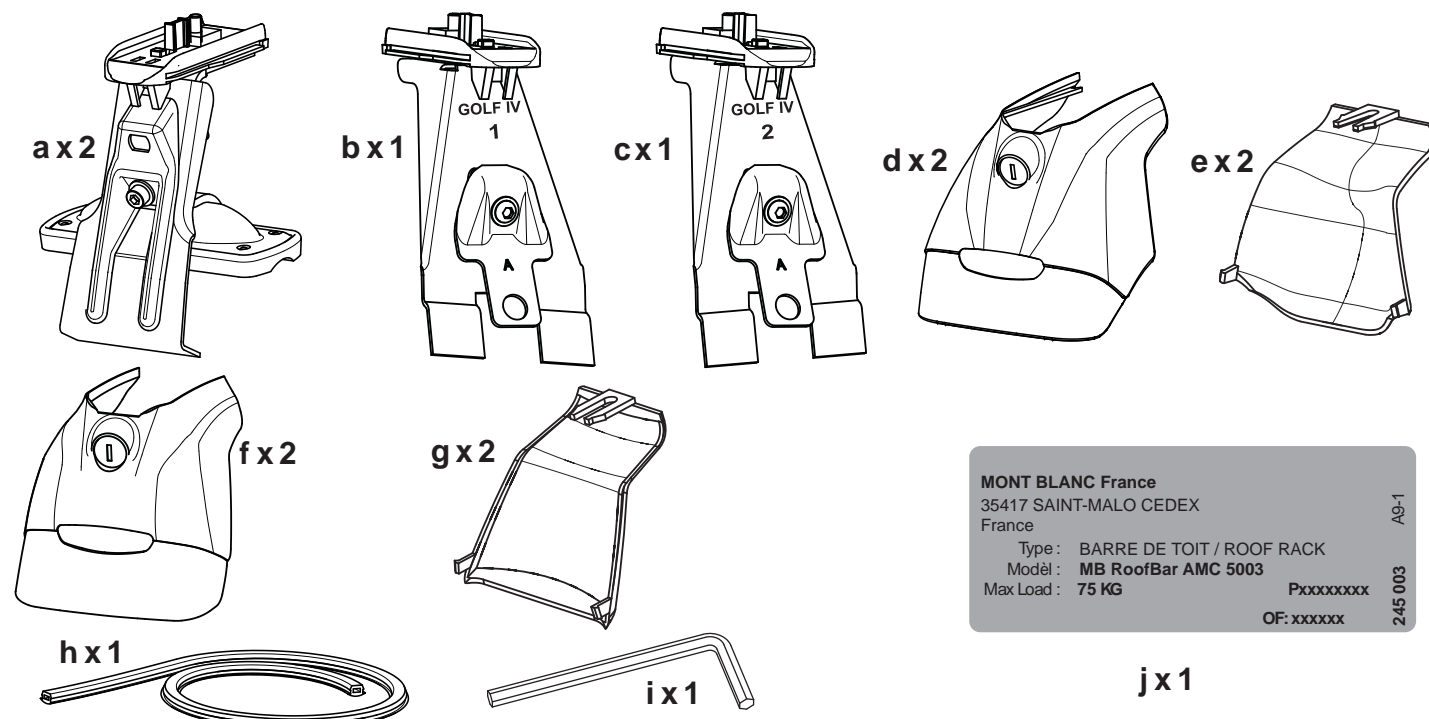


**MONT BLANC France**  
 35417 SAINT-MALO CEDEX  
 France  
 Type : BARRE DE TOIT / ROOF RACK  
 Modél : MB RoofBar AMC 5003  
 Max Load : 75 KG  
 Pxxxxxxx  
 OF: xxxxxx  
 245 003  
 A9-1

**EN** Appropriate for the listed vehicles **FR** Les barres de toit ne doit pas être utilisé sur des véhicules autres que spécifiés **ES** Válido para la lista adjunta de vehículos **DE** Passend für die gelisteten Fahrzeuge **IT** Appropriare per veicolo **NL** Geschikt voor voertuig **PT** Apropriado aos seguintes veículos **PL** Pasuje do samochodów **HU** Megfelelő gépjármű **RU** Подходит для автомобилей **RO** Convenabil pentru vehicul **SK** Vhodné pre vozidlo **CS** Vhodné do vozidel **SV** Produkten är endast avsett för angivna fordon **BG** Релсите за багажник на покрива не трябва да се използват при автомобили, различни от посочените **TR** Tavan barları belirtilen araçların dışındaki araçlarda kullanılmamalıdır **UK** Рейлінги не можна встановлювати на автомобілі, яких немає у списку **EL** Για το οχήμα **DA** Egnet til køretøjer

**Mont Blanc®**

**MB RoofBars  
 AMC KIT  
 FIX ROOF FOOT 5003**



**MONT BLANC France**  
 35417 SAINT-MALO CEDEX  
 France  
 Type : BARRE DE TOIT / ROOF RACK  
 Modél : MB RoofBar AMC 5003  
 Max Load : 75 KG  
 Pxxxxxxx  
 OF: xxxxxx  
 245 003  
 A9-1

	2003	KG	mm / inch	X	Y
	Europe				
<b>VOLKSWAGEN</b>					
GOLF IV	3 98 -> 03	75 46	- 42	-	320/12,5
	Canada, Mexico				
<b>VOLKSWAGEN</b>					
GOLF	3 99 -> 06	75 46	- 42	-	320/12,5

**4,7 kg**

**P.4**

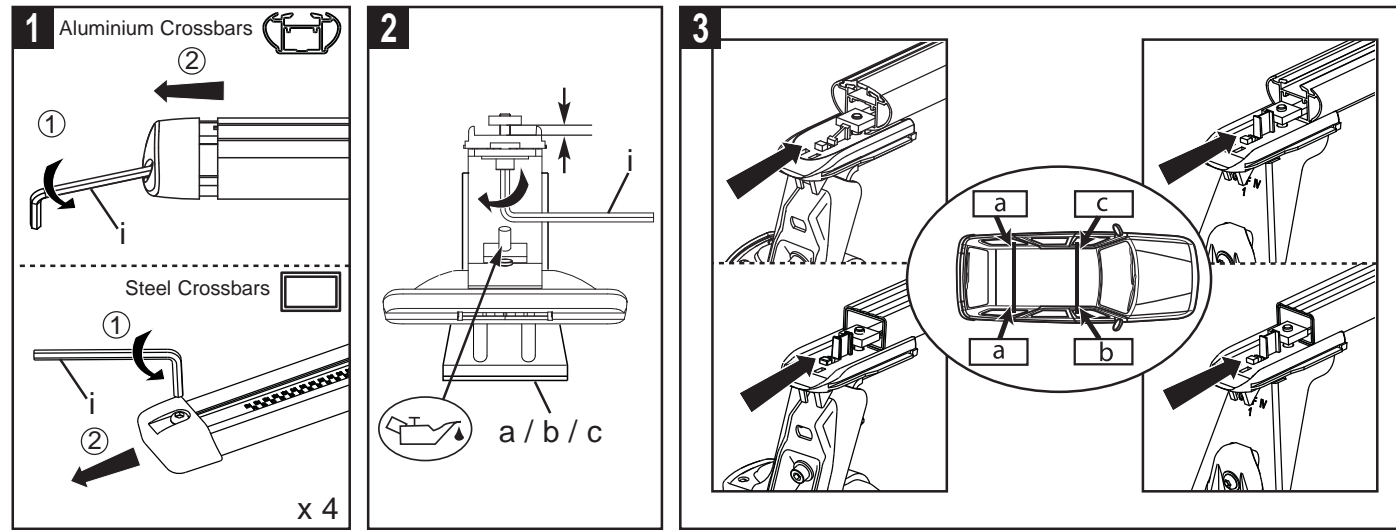


**EN** Keep these instructions for future use.  
**FR** Garder cette notice pour les utilisations futures.  
**ES** Guardar este manual para futuras utilizaciones.  
**DE** Die Anleitung zur späteren Benutzung aufbewahren.  
**IT** Conservare queste istruzioni per ogni ulteriore consultazione.  
**NL** Bewaar deze gebruiksaanwijzing voor toekomstige raadpleging.  
**PT** Guardar este manual para as utilizações futuras.  
**PL** Zachować instrukcję w przypadku użytkowania w przyszłości.  
**HU** Órizzze meg ezt a használati utasítást későbbi felhasználás céljából.  
**RU** Сохраните эту инструкцию для дальнейшего пользования.  
**RO** Păstrați instrucțiunile pentru consultarea lor ulterioară.  
**SK** Tento návod si uchovajte pre ďalšie použitie.  
**CS** Uchovejte návod pro pozdější použití.  
**SV** Behåll denna information för framtida bruk  
**BG** Запазете настоящата бележка за бъдещи справки  
**TR** Bu bilgileri ileride kullanmak üzere saklayın  
**UK** Збережіть цю інструкцію для подальшого використання  
**EL** Φυλάξτε αυτό το εγχειρίδιο οδηγιών για μελλοντικές χρήσεις.  
**DA** Gem denne vejledning til senere brug.

Réf. Imp.: 057458 / A13-1

**Mont Blanc France**  
 24-30 Rue Claude Bernard - C.S. 61768  
 35417 Saint Malo Cédex - France  
 Office : +33 (0)2 99 21 12 70  
 Fax : +33 (0)2 99 21 12 71  
[www.montblancgroup.com](http://www.montblancgroup.com)

Assembly - Assemblage - Fijaciones - Montage - Assemblaggio - Montagens - Assemblages - Montaż -  
 Összeszerelés - Сборка - Ansamblu - Montáž - Montáž - Montering - Сглобяване - Birleştirme -  
 Складання - Συνδέσεις - Montage



Fitting on vehicle - Montage sur véhicule - Colocación en vehículos - Montage auf Fahrzeug -  
 Montaggio su veicoli - Montage op voertuigen - Montagens em veículos - Montowanie na pojazdach -  
 Felszerelés gépjárműre - Монтаж на автомобиль - Montaj pe vehicul - Уреვნение на возidlá -  
 Montáž na vozidlo - Montering på bilen - Монтиране върху автомобила - Araç üzerine montaj -  
 Встановлення на автомобілі - Τοποθέτηση στο όχημα - Montage på køretøjer

