

8

EN For the guarantee to be valid/applicable, the adhesive must be attached under one of the roof bars
FR Pour que la garantie puisse s'appliquer, l'adhésif doit être impérativement collé sous l'une des barres
ES Para mantener la garantía, es necesario mantener el precinto derecho pegado bajo de una de las barras
DE Damit die Garantie gültig wird, muß das Klebeband zwingend unter einen des Dachträgers angebracht werden
IT La garanzia è valida solo se l'adesivo è stato applicato sotto una delle barre
NL Opdat de waarborg zou gelden is het imperatief van de zelfklevende op één dragers te kleven
PT Para que a garantia possa ser aplicável, o adesivo de e ser colado por baixo de uma das barras
PL Aby zachować gwarancję, należy nakleić naklejkę pod jedną z belek
HU A garancia érvényességéhez, a matricát az egyik rúd aljára fel kell ragasztani
RU Гарантия действительна только когда наклейка наклеена под одним из рейлингов
RO Pentru ca garanția să poată fi aplicată, adezivul trebuie să fie imperativ lipit sub una din bare
SK Pro uznanie reklamácie musí byť lepiaci pod jednou z listů střešního nosiče
CS Pro uznání reklamáce musí být lepidlo pod jednou z listů střešního nosiče
SV För att garantin skall gälla måste etiketten fästas på undersidan av en av takbågarna
BG За да бъде валидна гаранцията / е приложимо, лепилото трябва да бъдат приложени по един от баровете на багажник
TR Garantinin geçerli / uygun olabilmesi için, yapışkan çubuk raf çubuklarından birini altında eklenmelidir.
UK Для гарантії дійсно / застосовно, клей повинен бути приєднаний до одного з барів в багажник.
EL Για να έχει ισχύ η εγγύηση, το σπασίο πρόσδεσης πρέπει να είναι βρισκείται οπισωθίως κάτω από μια από τις μπάρες της οροφής.
DA For at garantien skal være gældende, skal klæbemidlet være påført under en af tagbjælgenes tremmer



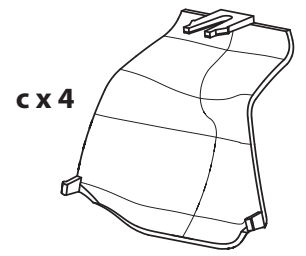
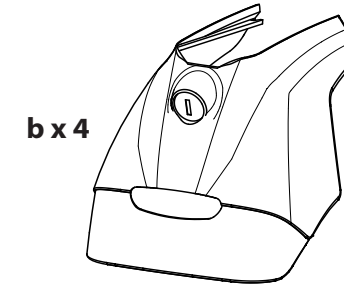
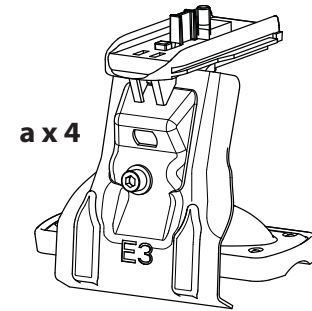
MONT BLANC France
 35417 SAINT-MALO CEDEX
 France
 Type: BARRE DE TOIT / ROOF RACK
 Modél: MB RoofBar AMC 5006
 Max Load: 60 KG
 Pxxxxxxx
 OF: xxxxxx
 245 006
 A9-1

Mont Blanc®


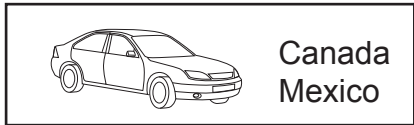
**MB RoofBars
 AMC KIT
 FIX ROOF FOOT 5006**

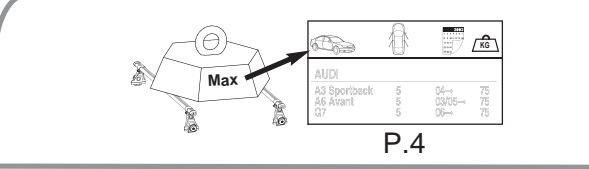


EN Appropriate for the listed vehicles **FR** Les barres de toit ne doit pas être utilisé sur des véhicules autres que spécifiés **ES** Válido para la lista adjunta de vehículos **DE** Passend für die gelisteten Fahrzeuge **IT** Appropriare per veicolo **NL** Geschikt voor voertuig **PT** Apropriado aos seguintes veículos **PL** Pasuje do samochodów **HU** Megfelelő gépjármű **RU** Подходит для автомобилей **RO** Convenabil pentru vehicul **SK** Vhodné pre vozidlo **CS** Vhodné do vozidel **SV** Produkten är endast avsett för angivna fordon **BG** Релсите за багажник на покрива не трябва да се използват при автомобили, различни от посочените **TR** Tavan barları belirtilen araçların dışındaki araçlarda kullanılmamalıdır **UK** Рейлінги не можна встановлювати на автомобілі, яких немає у списку **EL** Για το οχήμα **DA** Egnnet til køretøjer



MONT BLANC France
 35417 SAINT-MALO CEDEX
 France
 Type: BARRE DE TOIT / ROOF RACK
 Modél: MB RoofBar AMC 5006
 Max Load: 60 KG
 Pxxxxxxx
 OF: xxxxxx
 245 006
 A9-1

		mm / inch						
		1	2	X	Y			
								
HYUNDAI								
Accent ⁽⁸⁾	3	00 -> 05	50	46	41	40	400/ 15,6	80 / 3,1
TOYOTA								
Echo	4	00 -> 06	60	46	39	30	200/ 7,8	400 / 15,6
Echo	5	00 -> 06	60	46	39	33	200/ 7,8	400 / 15,6
Echo ⁽⁸⁾	3	00 -> 06	50	46	35	37	400/ 15,6	100 / 3,9
Yaris	4	07 ->	60	46	42	42	310/ 12,1	390 / 15,2
Yaris	5	07 ->	60	46	39	30	370/ 14,4	330 / 12,9



5,4kg

P.4



EN Keep these instructions for future use.
FR Garder cette notice pour les utilisations futures.
ES Guardar este manual para futuras utilizaciones.
DE Die Anleitung zur späteren Benutzung aufbewahren.
IT Conservare queste istruzioni per ogni ulteriore consultazione.
NL Bewaar deze gebruiksaanwijzing voor toekomstige raadpleging.
PT Guardar este manual para as utilizações futuras.
PL Zachować instrukcję w przypadku użytkowania w przyszłości.
HU Őrizze meg ezt a használati utasítást későbbi felhasználás céljából.
RU Сохраните эту инструкцию для дальнейшего пользования.
RO Păstrați instrucțiunile pentru consultarea lor ulterioară.
SK Tento návod si uchovajte pre ďalšie použitie.
CS Ušchovejte návod pro pozdější použití.
SV Behåll denna information för framtida bruk
BG Запазете настоящата бележка за бъдещи справки
TR Bu bilgileri ileride kullanmak üzere saklayın
UK Збережіть цю інструкцію для подальшого використання
EL Φυλάξτε αυτό το εγχειρίδιο οδηγιών για μελλοντικές χρήσεις.
DA Gem denne vejledning til senere brug.

(8) Mounted exclusively above doors - Montage uniquement au-dessus des portières - Montaggio unicamente sopra le portiere - Montage ausschließlich über den Türöffnungen - Montaje únicamente encima de las puertas - Kan alleen op de portieren gemonteerd worden - Montagem somente por cima das portas - MontaÈ tylko nad drzwiami - Szerelés kizárólag az ajtók fölé - Монтаж только на уровне передних дверей автомобиля - A se monta exclusiv deasupra ușilor - Montované výhradne nad dverami - Montováno výhradně nad dveři - Monteras över dörröppningarna - Монтаж само над вратите - Kapıların üzerinde münhasıran Monteli - Монтаж тільки над дверима - Τοποθέτηση αποκλειστικά πάνω από τις πόρτες - Monteres kun over bildørne

Réf. Imp.: 057461/A13-1

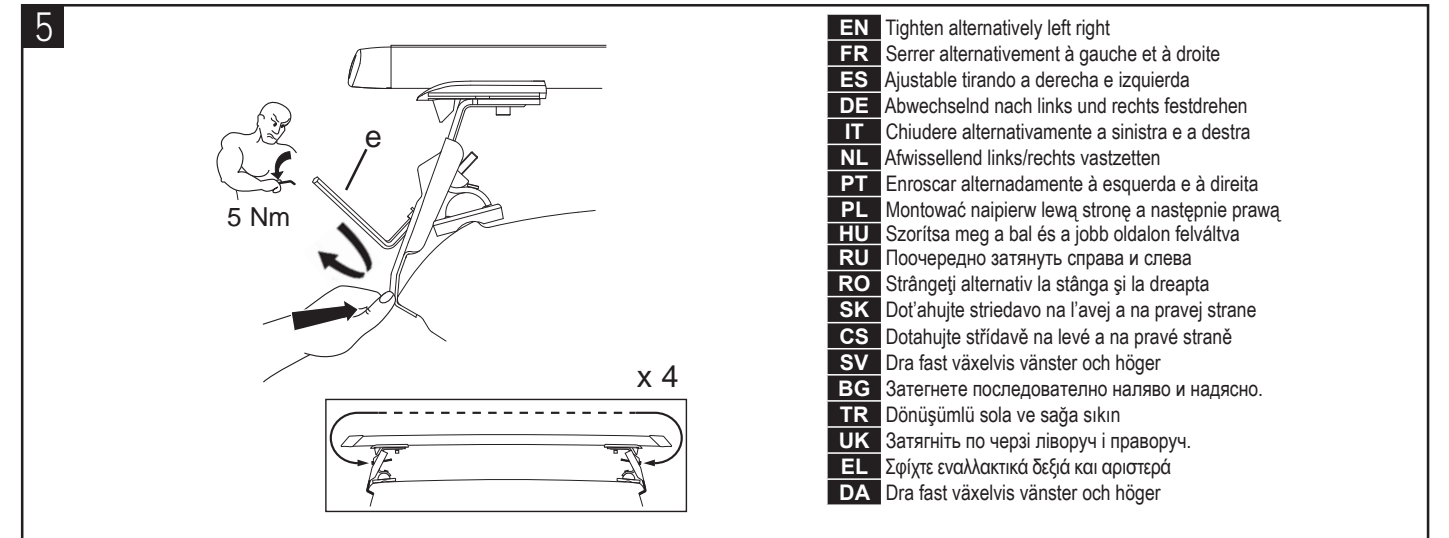
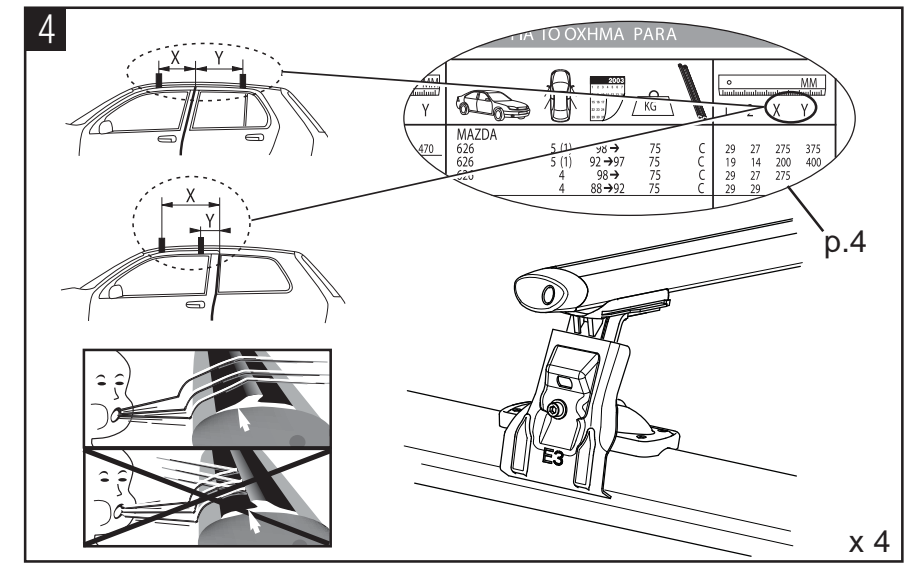
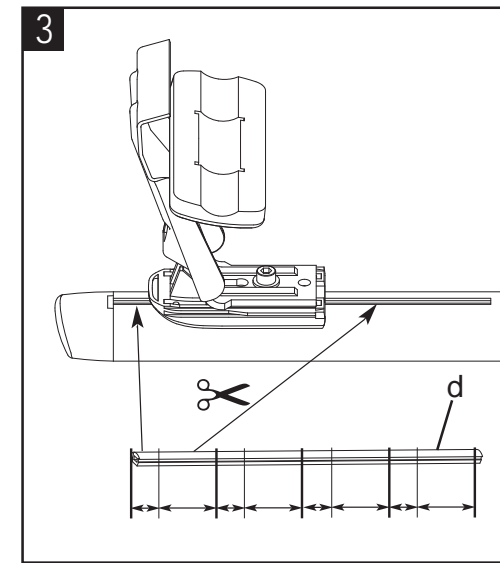
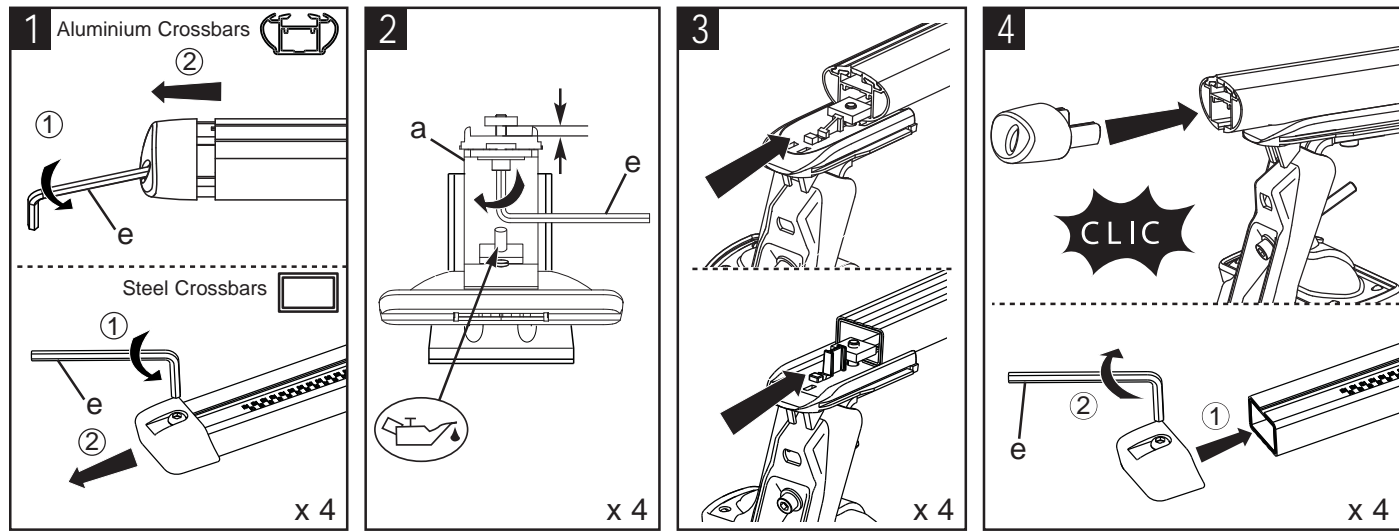


Mont Blanc France

24-30 Rue Claude Bernard - C.S. 61768
 35417 Saint Malo Cédex - France
 Office : +33 (0)2 99 21 12 70
 Fax : +33 (0)2 99 21 12 71

www.montblancgroup.com

Assembly - Assemblage - Fijaciones - Montage - Assemblaggio - Montagens - Assemblages - Montaż - Összeszerelés - Сборка - Ansamblu - Montáž - Montáž - Montering - Сглобяване - Birleştirme - Складання - Συνδέσεις - Montage



Fitting on vehicle - Montage sur véhicule - Colocación en vehículos - Montage auf Fahrzeug - Montaggio su veicoli - Montage op voertuigen - Montagens em veículos - Montowanie na pojazdach - Felszerelés gépjárműre - Монтаж на автомобил - Montaj pe vehicul - Upevnenie na vozidlá - Montáž na vozidlo - Montering på bilen - Монтиране върху автомобила - Araç üzerine montaj - Встановлення на автомобілі - Τοποθέτηση στο όχημα - Montage på køretøjer

