



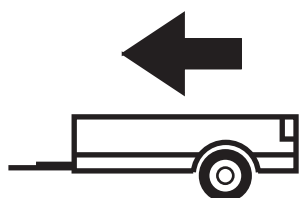
AUDI A-4 sed. QUATTRO
AUDI A-4 avant QUATTRO

11/2000 - 2007
06/2001 - 2007

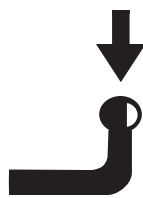
Cat. No. **A/A11**

e20

e20*94/20*0377*00



2000kg



80kg

D=10,71kN

D (kN) =



MAX kg

x

MAX kg

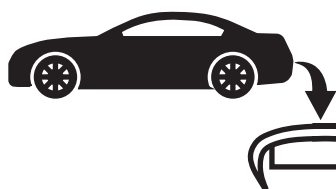
x 0,00981



MAX kg

+

MAX kg



IMIOLA HAK-POL

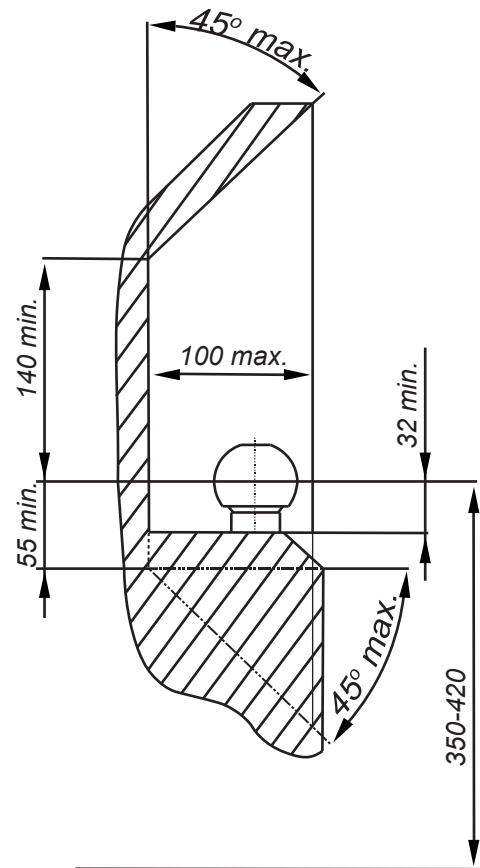
96-111 KOWIESY, CHOJNATA 23A, POLAND

Tel. + 48 46 831 73 31, fax +48 831 74 29

e-mail: office@imiola.pl, www.imiola.pl



PRZEKRÓJ A-A



PL Należy zagwarantować przestrzeń swobodną według załącznika VII, rysunek 25a/b Regulaminu EKG ONZ 55.01 przy dopuszczalnym ciężarze całkowitym pojazdu.

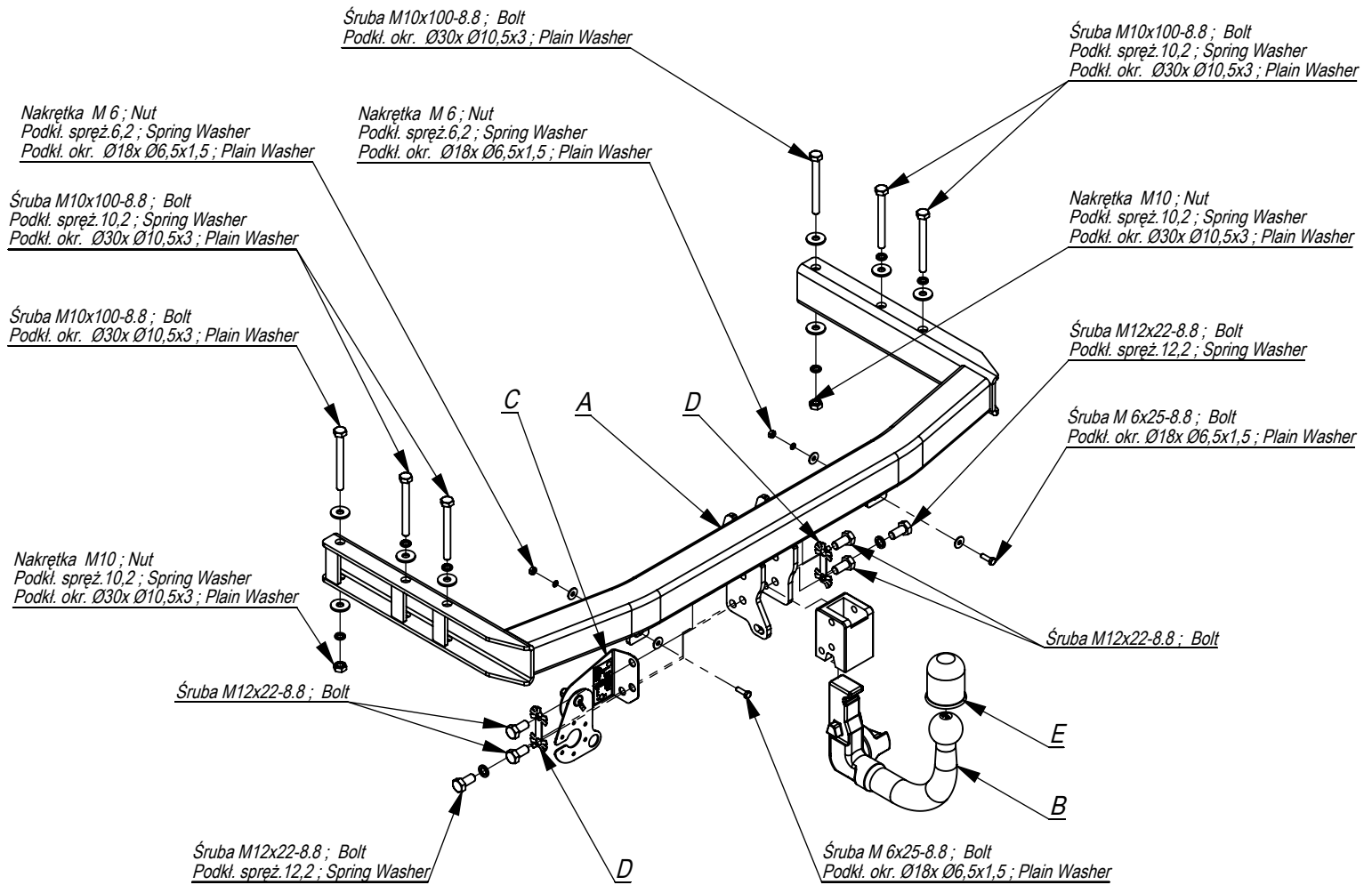
F L'espace libre doit être garanti conformément à l'annexe VII, illustration de la réglementation 55.01 CE pour un poids total en charge autorisé du véhicule.

GB The clearance specified in appendix VII, diagram 25a/b of Regulation No. 55.01 UN EU must be guaranteed at laden weight of the vehicle.

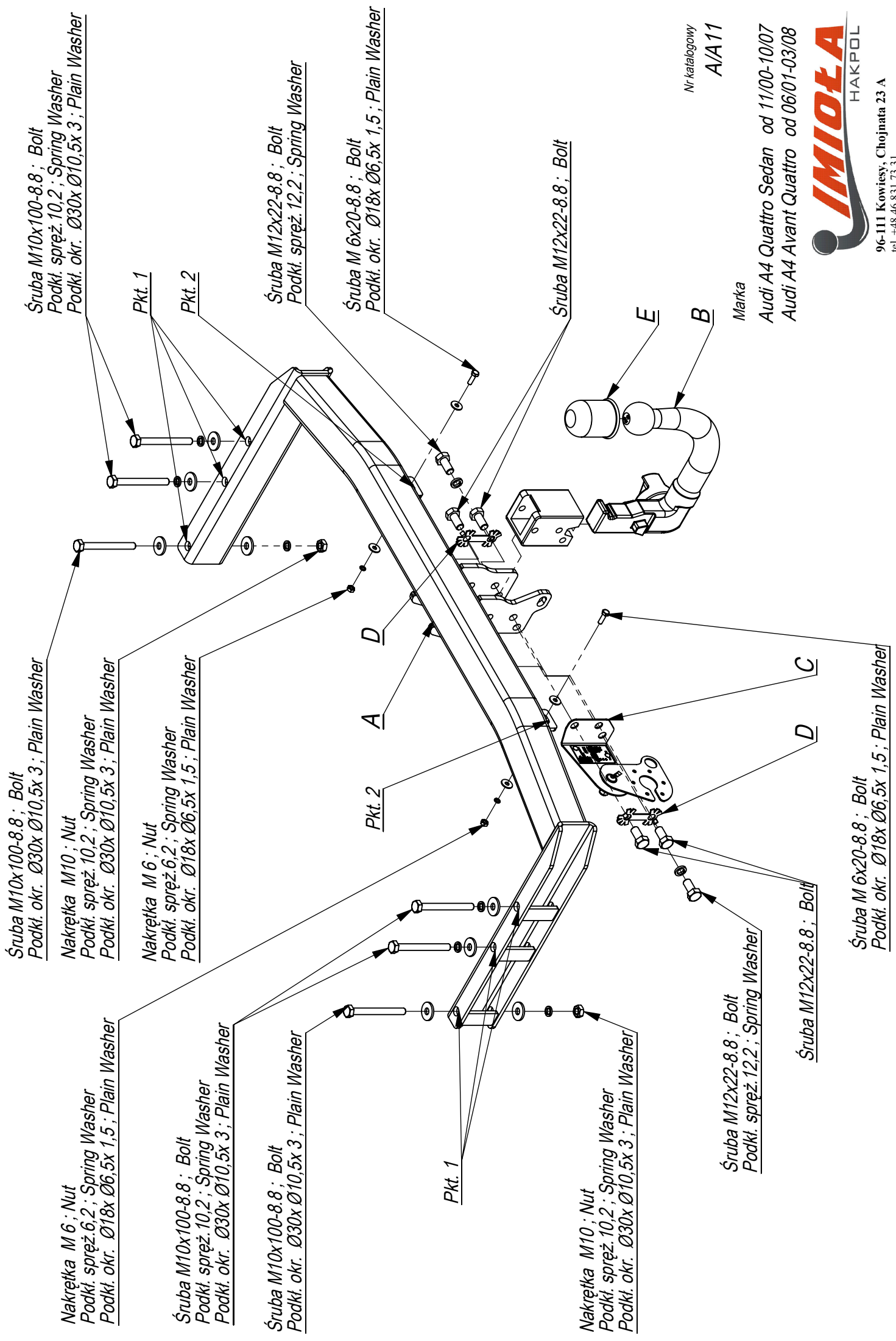
D Der Freiraum nach Anhang VII, Abbildung 25a/b der Vorschriften 55.01 EG ist zu gew 25a/bahrleisten bei zulässigem Gesamtgewicht des Fahrzeuges.

Moment skręcący dla śrub i nakrętek (8.8) Torque settings for nuts and bolts (8.8)	
M8	25Nm
M10	55Nm
M12	85Nm
M14	135Nm
M16	195Nm





	A	x1		M12x22	6
				M10x100	6
				M6x25	2
	B	x1		M10	2
				M6	2
	C	x1		Ø30xØ10,5x3	8
				Ø18xØ6,5x1,5	4
	D	x2		12,2	2
				10,2	6
				6,1	2
	E	x1			



Nr katalogowy
A/A11

Marka
Audi A4 Quattro Sedan od 11/00-10/07
Audi A4 Avant Quattro od 06/01-03/08



96-111 Kowiesy, Chojnata 23 A
tel. +48 46 831 73 31

- Odkręcić zderzak.
- Odkręcić belkę zderzeniową (nie będzie już wykorzystana).
- Od wzmocnienia odnitować plastikowe uchwyty, przykręcić je do belki haka A śrubami M6x25 8.8 (pkt 2).
- Wsunąć hak do podłużnic i skręcić śrubami M10x100 8.8 (pkt 1).
- Wykonać wycięcie w dolnej części zderzaka 260x40.
- Wszystkie śruby dokręcić z momentem wg tabeli.
- Przykręcić zderzak.
- Przykręcić kulę i blachę gniazda elektrycznego.
- Podłączyć instalację elektryczną.

- Unscrew the bumper.
- Unscrew the bumper bar (it will not be used any more).
- Unrivet the plastic handles from the reinforcement, screw them to the main bar A with bolts M6x25 8.8 (point 2).
- Insert the tow bar in the metal clamps and screw with bolts M10x100 8.8 (point 1).
- Cut out the fragment measuring 260x40 in the lower part of the bumper.
- Tighten all the bolts according to the torque setting- see the table.
- Assemble the bumper.
- Fix the ball and electric plate.
- Connect the electric wires.

- Serrer le pare-chocs,
- Dévisser du longerons les fixations de pare-chocs (elles ne seront plus utilisées).
- Visser le pare-chocs au crochet (point 1 et 2) par les boulons M6x25 8.8.
- Insérer les bords de crochet D aux longerons, Visser le crochet par les boulons M10x100 8.8 a travers les ouvertures de longerons en utilisant les couvre-joints C
- Faire une coupe dans le pare-chocs sur la poignée de la balle- 260x40 .
- Visser le crochet d'attelage et socle de prise électrique,
- Raccorder le circuit électrique.
- Serrer tous les boulons avec un couple de serrage selon tableau,

- Die Stoßstange abschrauben
- Den Stoßstange Balken abschrauben, wird nicht mehr benötigt.
- Von der Verstärkung die Plastikgriffen wegnieten, an den Querbalken mit den Schrauben M6x25 8.8 (Punkt 2) anschrauben.
- In die Längsträger die Anhängerkupplung hineinschieben und mit den Schrauben M10x100 8.8 (Punkt 1) verschrauben.
- Einen Ausschnitt im unteren Teil der Stoßstange 260x40 ausführen.
- Alle Schrauben mit dem in der Tabelle angegebenen Drehmoment anschrauben.
- Die Stoßstange anschrauben.
- Die Kugel und die Steckdosenhalterung anschrauben.
- Die Elektroinstallation anschließen.

- Desenroscar el parachoques.
- Desmontar la barra del parachoques (ya no se utilizará).
- Atornille las piezas de plástico la barra del gancho A tornillo M6x25 8.8
- Insertar los elementos laterales de la barra de la grapa en el chasis, apretar con tornillos M10x100 8.8 (punto 1).
- En la parte inferior del parachoques un corte de dimensiones de 260 x 40 mm
- Apretar todos los tornillos con el par según la tabla anterior.
- Apretar el parachoques.
- Atornillar la bola y el soporte de la toma de corriente.
- Conectar la instalación eléctrica.

