



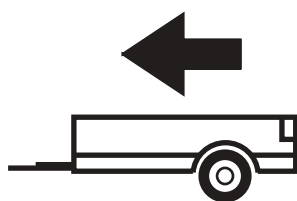
1998 - 2004

FORD FOCUS htb. I

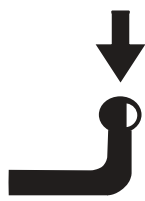
Cat. No. **E/023**

E20

E20 55R-01 1145



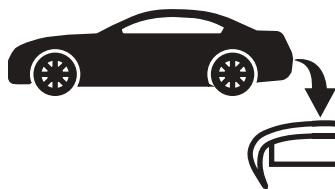
1400kg



75kg

D = 7,80kN

$$D \text{ (kN)} = \frac{\text{MAX kg} \times \text{MAX kg}}{\text{MAX kg} + \text{MAX kg}} \times 0,00981$$



IMIOLA HAK-POL

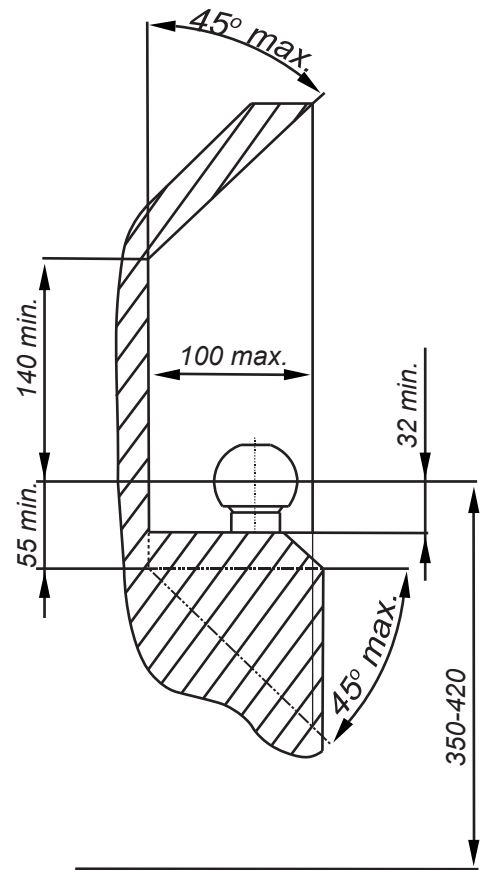
96-111 KOWIESY, CHOJNATA 23A, POLAND

Tel. + 48 46 831 73 31, fax +48 831 74 29

e-mail: office@imiola.pl, www.imiola.pl



PRZEKRÓJ A-A



PL Należy zagwarantować przestrzeń swobodną według załącznika VII, rysunek 25a/b Regulaminu EKG ONZ 55.01 przy dopuszczalnym ciężarze całkowitym pojazdu.

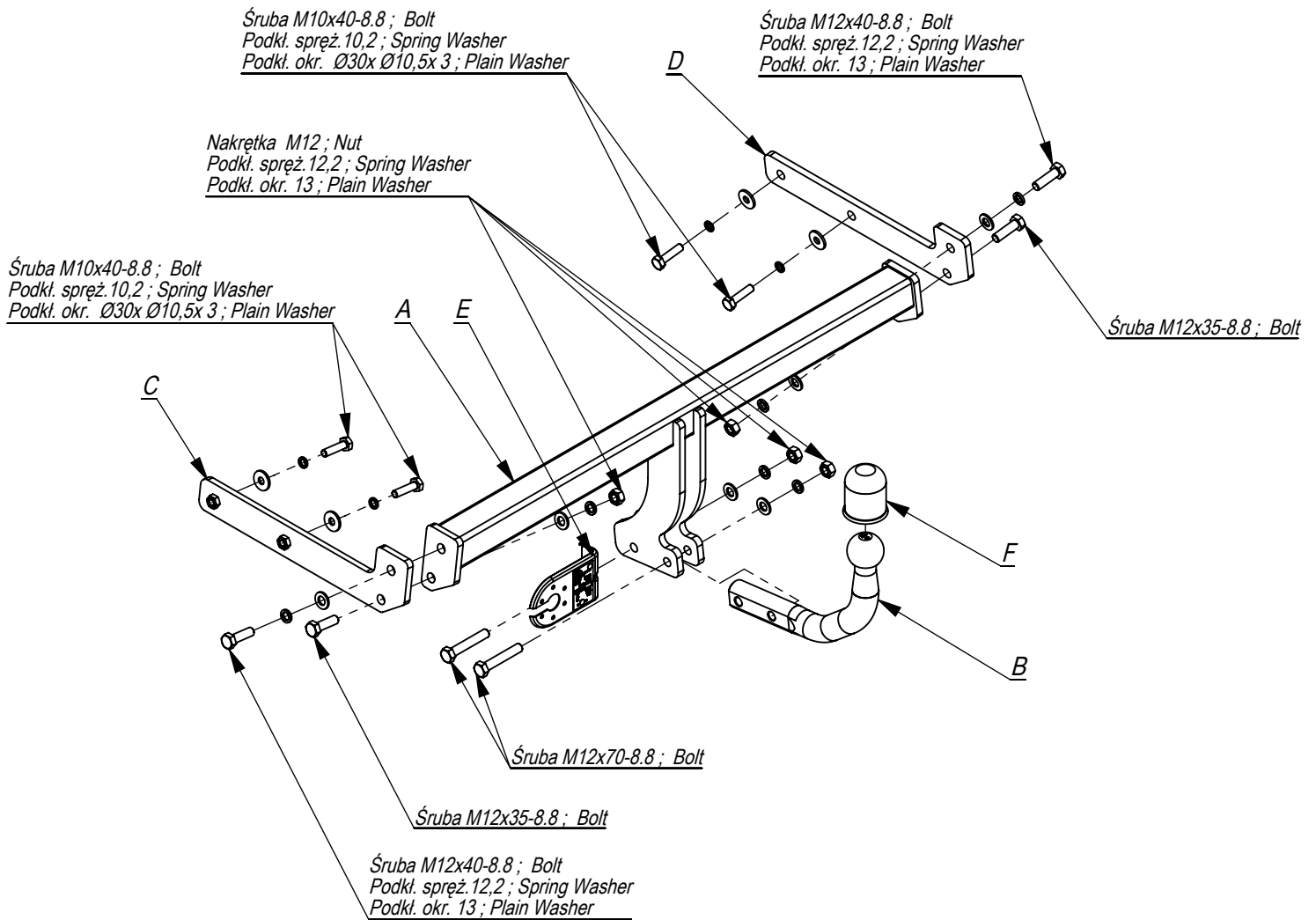
F L'espace libre doit être garanti conformément à l'annexe VII, illustration de la réglementation 55.01 CE pour un poids total en charge autorisé du véhicule.

GB The clearance specified in appendix VII, diagram 25a/b of Regulation No. 55.01 UN EU must be guaranteed at laden weight of the vehicle.

D Der Freiraum nach Anhang VII, Abbildung 25a/b der Vorschriften 55.01 EG ist zu gew 25a/bahrleisten bei zulässigem Gesamtgewicht des Fahrzeuges.

| Moment skręcający dla śrub i nakrętek (8.8) Torque settings for nuts and bolts (8.8) | |
|---|-------|
| M8 | 25Nm |
| M10 | 55Nm |
| M12 | 85Nm |
| M14 | 135Nm |
| M16 | 195Nm |





| | | | | | |
|--|---|----|--|-------------|---|
| | A | x1 | | M12x70 | 2 |
| | | | | M12x40 | 2 |
| | | | | M12x35 | 2 |
| | | | | M10x40 | 4 |
| | B | x1 | | M12 | 4 |
| | C | x1 | | Ø30xØ10,5x3 | 4 |
| | D | x1 | | 13 | 6 |
| | E | x1 | | 12,2 | 6 |
| | F | x1 | | 10,2 | 4 |

Śruba M10x40-8.8 ; Bolt
Podkl. spręż. 10,2 ; Spring Washer
Podkl. okr. Ø30xØ10,5x 3 ; Plain Washer

Nakrętka M12 ; Nut
Podkl. spręż. 12,2 ; Spring Washer
Podkl. okr. 13 ; Plain Washer

Śruba M10x40-8.8 ; Bolt
Podkl. spręż. 10,2 ; Spring Washer
Podkl. okr. Ø30xØ10,5x 3 ; Plain Washer

C

A

Pkt. 2

D

Śruba M12x40-8.8 ; Bolt
Podkl. spręż. 12,2 ; Spring Washer
Podkl. okr. 13 ; Plain Washer

Pkt. 1

Śruba M12x35-8.8 ; Bolt

F

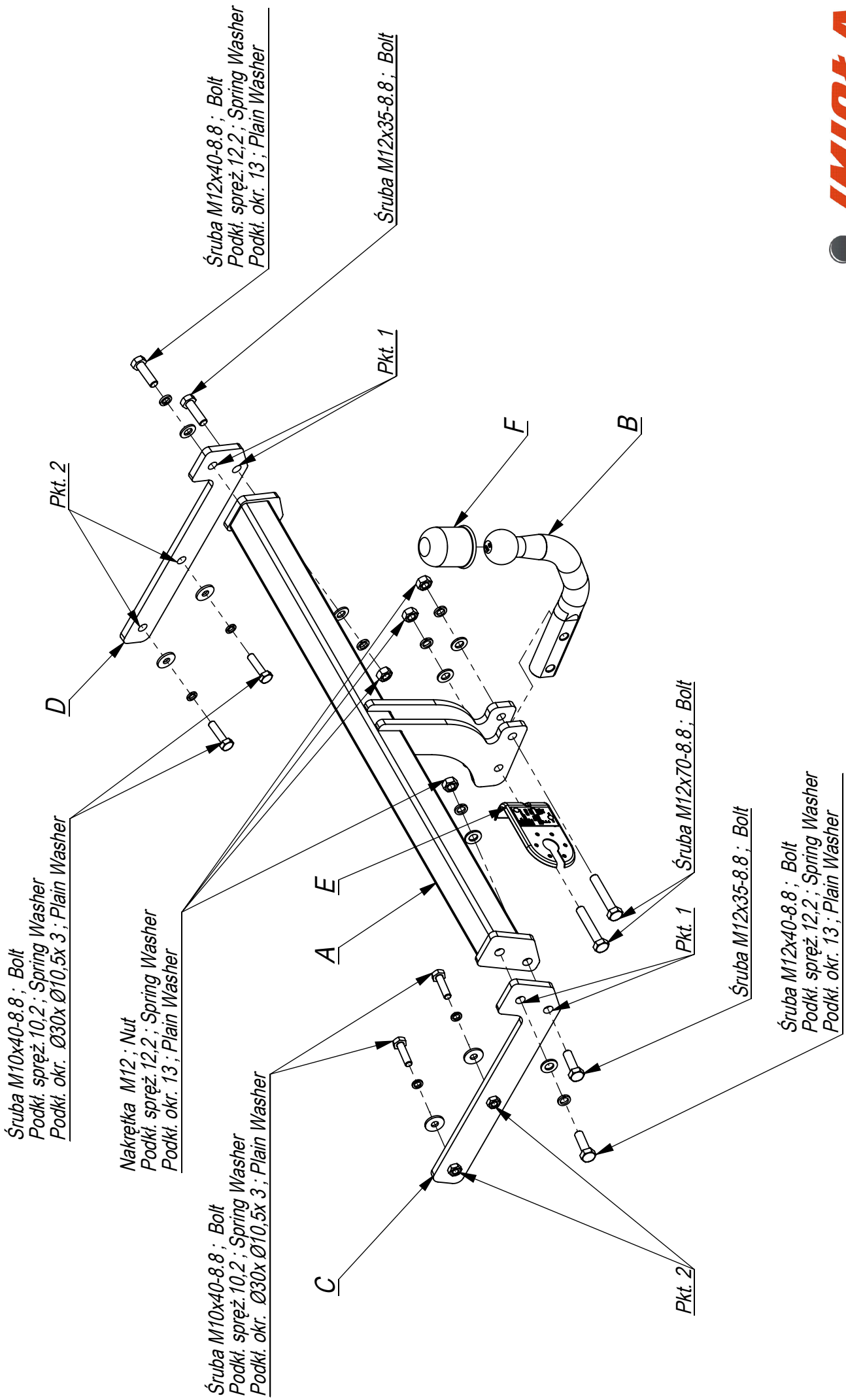
B

Pkt. 2

Śruba M12x70-8.8 ; Bolt

Śruba M12x35-8.8 ; Bolt

Śruba M12x40-8.8 ; Bolt
Podkl. spręż. 12,2 ; Spring Washer
Podkl. okr. 13 ; Plain Washer



- Zdemontować zderzak oraz belkę zderzeniową (nie będzie zamontowana). Opuścić tłumik z wieszaków. Odkręcić osłonę termiczną.
- Wsunąć elementy C i D do podłużnic i przykręcić lekko śrubami M10x35 8.8 z nakładkami w technologicznych punktach montażu zaczepu, znajdujących się wewnątrz podłużnic (pkt 2).
- Przykręcić lekko belkę zaczepu A do boków C i D śrubami M12x35 8.8 (pkt 1).
- Dokręcić śruby z momentem siły wg tabeli.
- Podłączyć instalację elektryczną.
- Zamontować osłonę termiczną, tłumik oraz zderzak.
- Przykręcić kulę i blachę gniazda elektrycznego śrubami M12x70 8.8.

- Disassemble the bumper and bumper bar (it will not be used any more). Lower the damper from the hangers. Unscrew the thermal shield.
- Insert the elements C and D in the metal clamps and screw slightly with bolts M10x35 8.8 using plates in the technological tow bar fitting points, inside of the metal clamps (point 2).
- Screw slightly the main bar A to the elements C and D with bolts M12x35 8.8 (point 1).
- Tighten all the bolts according to the torque setting- see the table.
- Connect the electric wires.
- Screw the thermal shield, hang the damper and assemble the bumper.
- Fix the ball and electric plate with bolts M12x70 8.8.

- Déposer le pare-chocs et la poutre de chocs (elle ne sera plus utilisée). Abaisser le silencieux du poinçon. Dévisser la protection thermique.
- Insérer les éléments du crochet d'attelage C et D dans les longerons et serrer légèrement à l'aide des boulons M10x40 8.8 en utilisant les plaquettes dans les points technologiques de fixation du crochet, dans la partie interne des longerons (point 2).
- Aux éléments C et D visser légèrement la poutre du crochet d'attelage A avec les vis M12x40 8.8 (point 1).
- Serrer tous les boulons avec un couple de serrage selon tableau.
- Raccorder le circuit électrique.
- Monter la protection thermique, le silencieux et le pare-chocs.
- Visser le crochet d'attelage et socle de prise électrique à l'aide des boulons M12x70 8.8.

- Die Stoßstange und den Stoßstangebalken demontieren (wird nicht wieder montiert). Den Ausputopf von den Aufhängungen entfernen. Die Thermoschutzhaube abschrauben.
- Die Tragteile C und D in die Längsträger schieben und mit den Schrauben M10x40 8.8 mit in den vom Werk aus vorhandenen Punkten Aufsätzen, innen der Längsträger (Punkt 2) locker anschrauben.
- Den Querbalken A an die Seiten C und D mit den Schrauben M12x40 8.8 (Punkt 1) locker anschrauben.
- Alle Schrauben mit dem in der Tabelle angegebenen Drehmoment festziehen.
- Die Elektroinstallation anschließen.
- Die Thermoschutzhaube, den Ausputopf und die Stoßstange einbauen.
- Die Kugel mit den Schrauben M12x70 8.8 anschrauben.

- Desenrosque el parachoques
- Desenrosque las barra de parachoques. (no se usarán).
- Baje el silenciador y desatornille el protector térmico.
- Fijar los elementos C y D del gancho a los largueros con tornillos M10x40, 8.8 (punto 2).
- Atornillar la viga de la bola de remolque A a los elementos C y D usando tornillos M12x40 8.8 (punto 1).
- Apretar todos los tornillos con el par según la tabla anterior.
- Instalar le pare-chocs et y el protector termico. Montar el silenciador.
- Apretar la bola y la placa de la toma eléctrica.
- Conectar la instalación eléctrica.

