



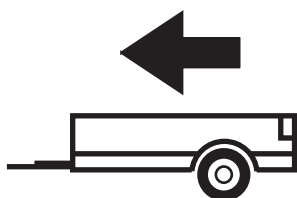
2007 -

FIAT BRAVO sed.,com.

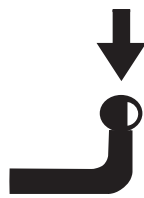
Cat. No. F/024

e20

e20*94/20*0859*00



1400Kg



75Kg

D = 7,90kN

D (kN) =



MAX kg

x

MAX kg

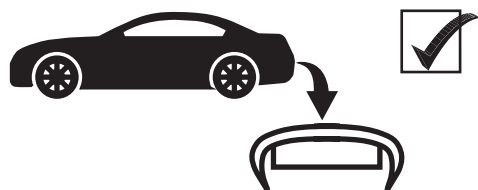
x 0,00981



MAX kg

+

MAX kg

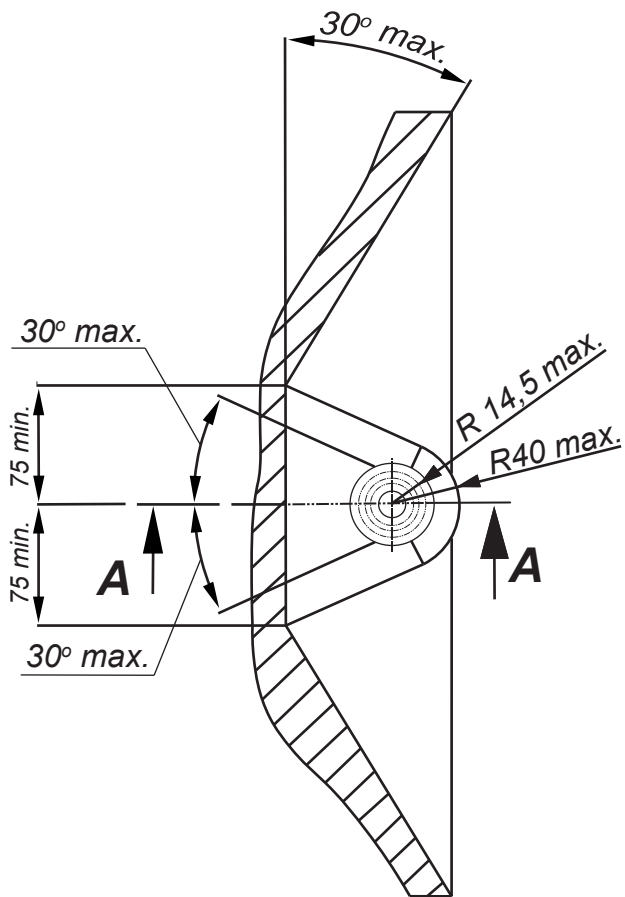


IMIOLA HAK-POL

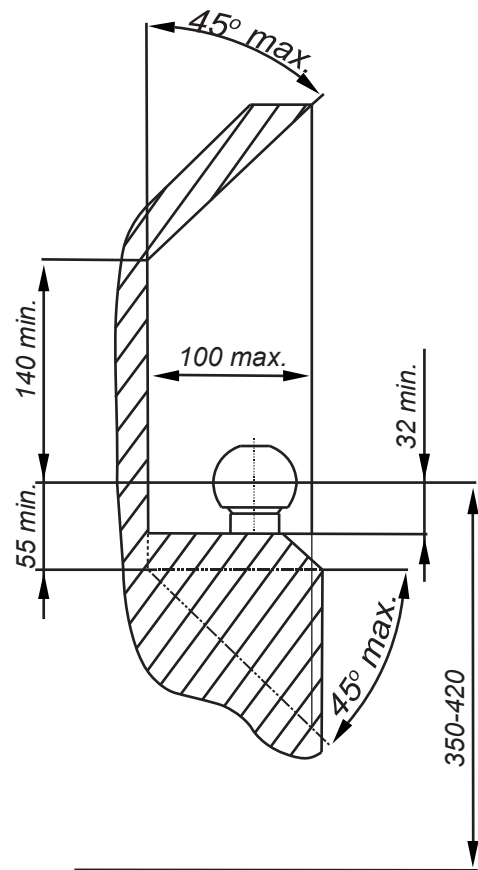
96-111 KOWIESY, CHOJNATA 23A, POLAND

tel. +48 46 831 73 31, fax +48 831 74 29

e-mail: office@imiola.pl, www.imiola.pl



PRZEKRÓJ A-A



PL Należy zagwarantować przestrzeń swobodną według załącznika VII, rysunek 25a/b Regulaminu EKG ONZ 55.01 przy dopuszczalnym ciężarze całkowitym pojazdu.

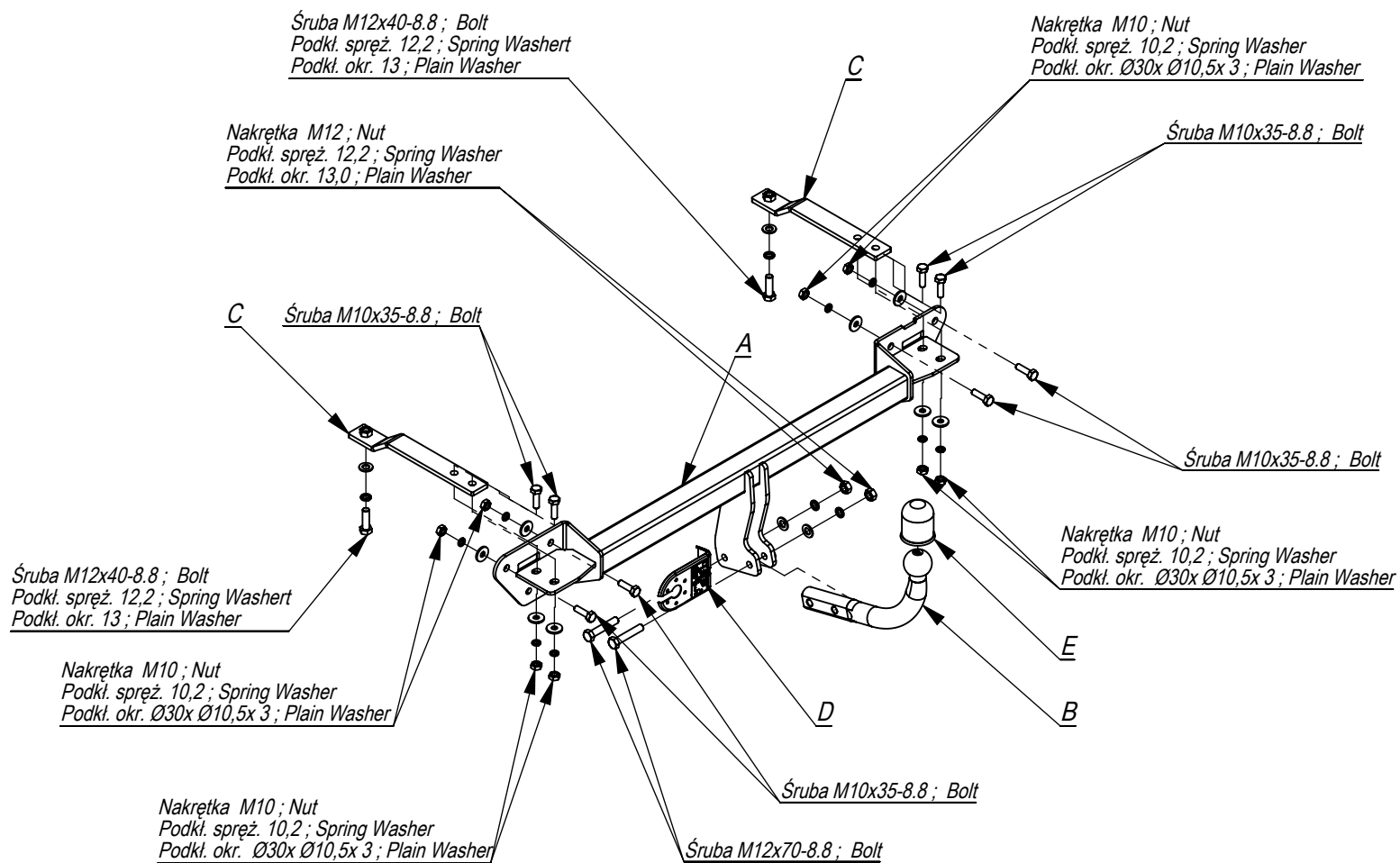
F L'espace libre doit être garanti conformément à l'annexe VII, illustration de la réglementation 55.01 CE pour un poids total en charge autorisé du véhicule.

GB The clearance specified in appendix VII, diagram 25a/b of Regulation No. 55.01 UN EU must be guaranteed at laden weight of the vehicle.

D Der Freiraum nach Anhang VII, Abbildung 25a/b der Vorschriften 55.01 EG ist zu gewährleisten bei zulässigem Gesamtgewicht des Fahrzeuges.

Moment skręcający dla śrub i nakrętek (8.8) Torque settings for nuts and bolts (8.8)	
M8	25Nm
M10	55Nm
M12	85Nm
M14	135Nm
M16	195Nm





	A	x1		M12x70	2
				M12x40	2
				M10x35	8
	B	x1		M12	2
				M10	8
	C	x2		Ø30xØ10,5x3	8
				13	4
	D	x1		12,2	4
				10,2	8
	E	x1			

- Odkręcić zderzak oraz metalowe wzmocnienie (nie będzie już wykorzystane).
- Odkręcić tłumik z tylnego zawiesia.
- Udostępnić technologiczne otwory od spodu podłużnic (wyjąć gumowe zaślepki).
- Belkę haka A przykręcić do tylnego pasa śrubami M10x35 8.8 (pkt 3).
- Elementy haka C wsunąć do podłużnic i przykręcić: do podłużnic śrubami M12x40 8.8 (pkt 4) używając podkładek D oraz do belki haka A śrubami M10x35 8.8 (pkt 1).
- Dokręcić wszystkie śruby z momentem jak w tabeli.
- Przykręcić tłumik oraz zderzak.
- Przykręcić kulę i blachę gniazda elektrycznego śrubami M12x70 8.8 (pkt 5).
- Podłączyć instalację elektryczną.

- Unscrew the bumper and metal reinforcement (it will not be used any more).
- Unscrew the damper from the rear hanger.
- The technological holes of the bottom of the metal clamps make permeable (remove the rubber plugs).
- Screw the main bar A to the rear belt with bolts M10x35 8.8 (point 3).
- Insert the elements C in the metal clamps and screw: to the metal clamps with bolts M12x40 8.8 (point 4) using washers D and to the main bar A with bolts M10x35 8.8 (point 1).
- Tighten all the bolts according to the torque setting- see the table.
- Screw the damper and bumper.
- Fix the ball and electric plate with bolts M12x70 8.8 (point 5).
- Connect the electric wires.

