



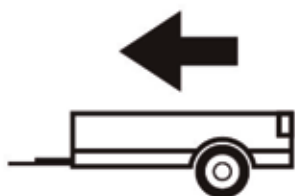
JEEP COMPASS (MK)  
JEEP PATRIOT (PK)

2006 - 2011  
2007 - 2011

Cat. No. J/070

e20

e20\*94/20\*\*00



1500Kg



105Kg

**D** = 9,00kN

**D (kN) =**  $\frac{\text{MAX kg} \times \text{MAX kg}}{\text{MAX kg} + \text{MAX kg}} \times 0,00981$

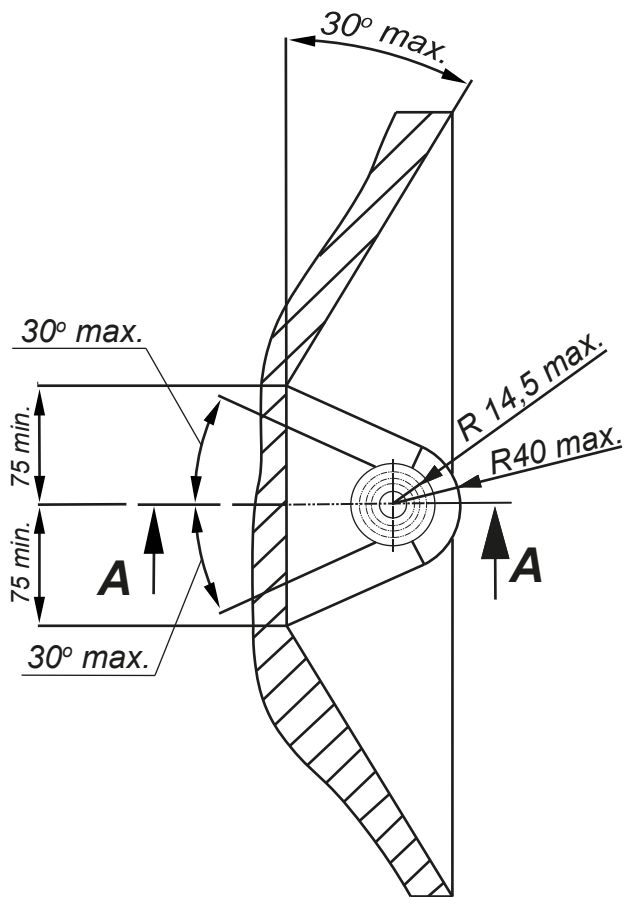


**IMIOLA HAK-POL**

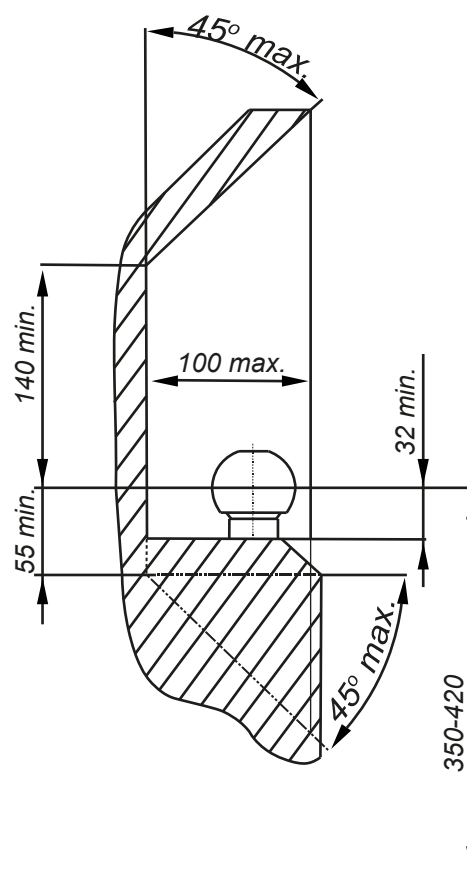
96-111 KOWIESY, CHOJNATA 23A, POLAND

tel. +48 46 831 73 31, fax +48 831 74 29

e-mail: office@imiola.pl, www.imiola.pl



## PRZEKRÓJ A-A



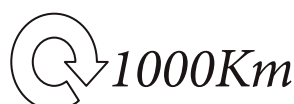
**PL** Należy zagwarantować przestrzeń swobodną według załącznika VII, rysunek 25a/b Regulaminu EKG ONZ 55.01 przy dopuszczalnym ciężarze całkowitym pojazdu.

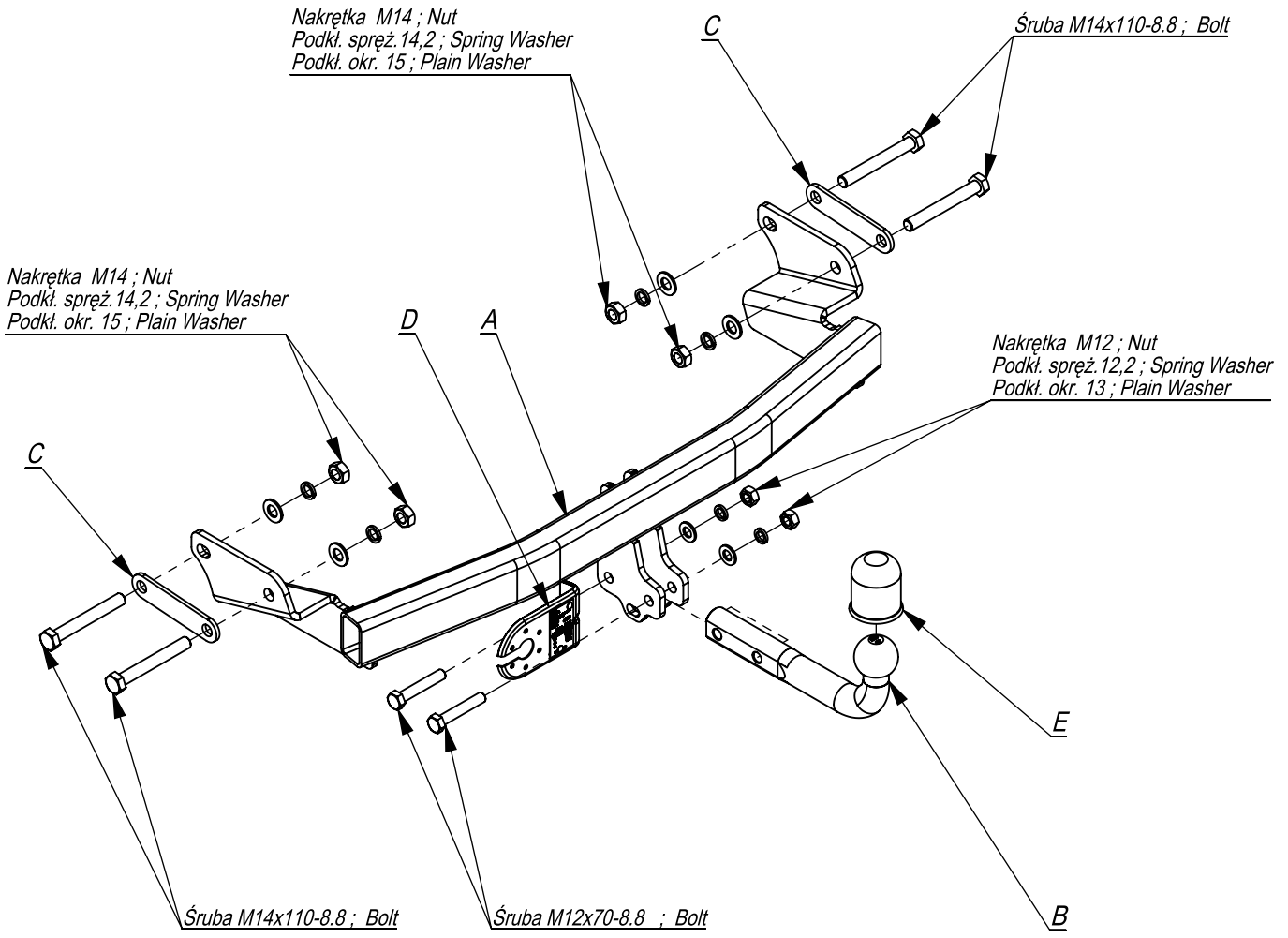
**F** L'espace libre doit être garanti conformément à l'annexe VII, illustration de la réglementation 55.01 CE pour un poids total en charge autorisé du véhicule.

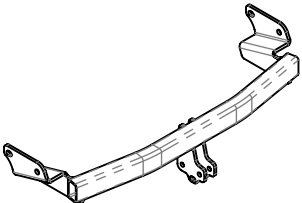
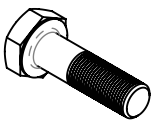
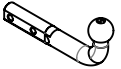






**GB** The clearance specified in appendix VII, diagram 25a/b of Regulation No. 55.01 UN EU must be guaranteed at laden weight of the vehicle.

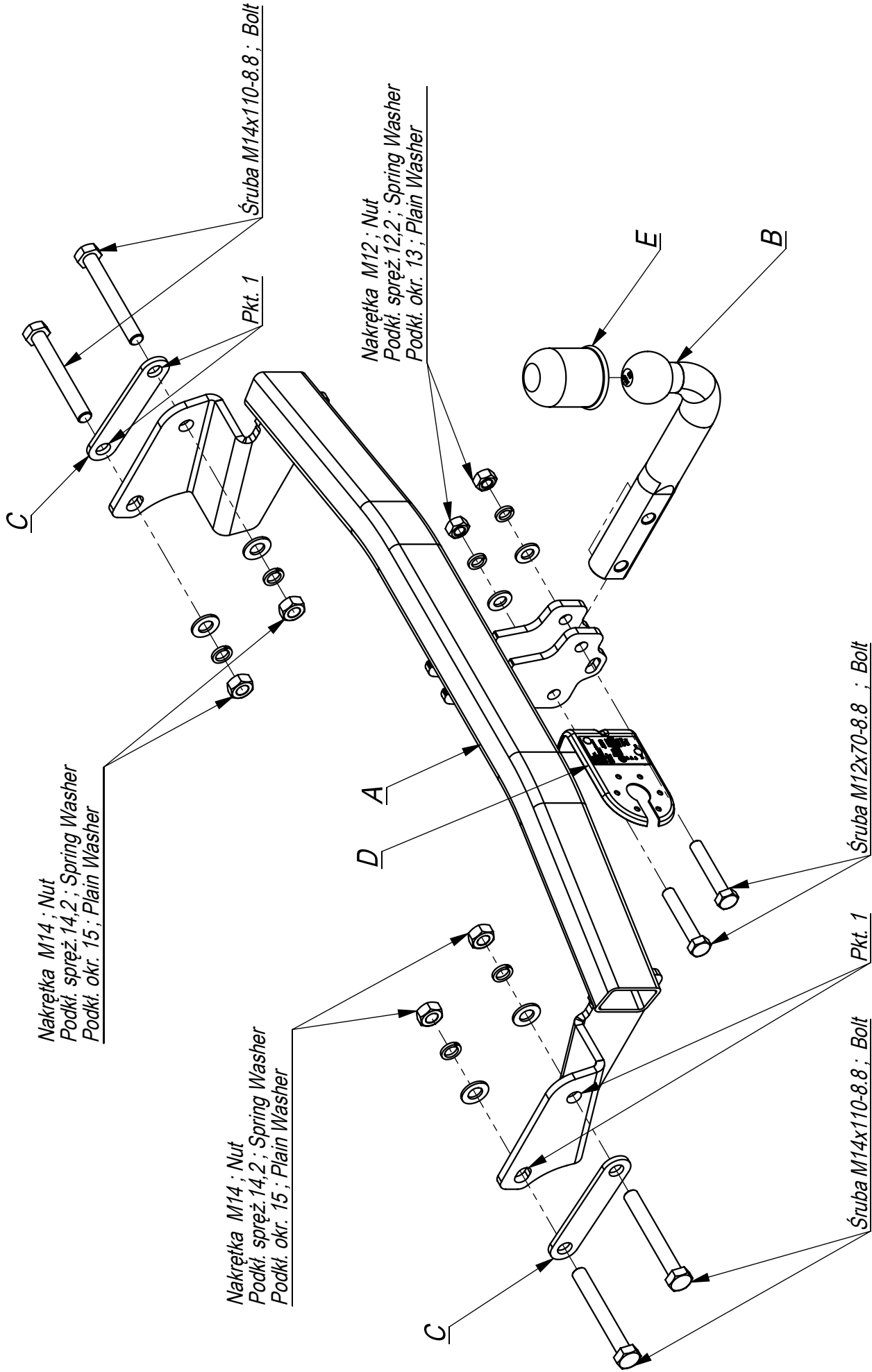
**D** Der Freiraum nach Anhang VII, Abbildung 25a/b der Vorschriften 55.01 EG ist zu gew 25a/b abzuwehren bei zulässigem Gesamtgewicht des Fahrzeuges.

Moment skręcający dla śrub i nakrętek (8.8) Torque settings for nuts and bolts (8.8)	
M8	25Nm
M10	55Nm
M12	85Nm
M14	135Nm
M16	195Nm





	A	x1		M14x110	4
				M12x70	2
	B	x1		M14	4
				M12	2
	C	x2		15	4
				13	2
	D	x1		14,2	4
				12,2	2
	E	x1			



Nr katalogowy Marka

J/070 Jeep Compass (MK) od 2006-2011 96-111 Kowiesy, Chojnata 23 A  
 Jeep Patriot (PK) od 2007-2011 tel. +48 46 831 73 31

- Udrożnić technologiczne otwory w podłużnicach.
- Wyciąć w zderzaku w części środkowej 50mm x110mm na uchwyt kuli.
- Przykręcić do podłużnic belkę haka A śrubami M14x110x8.8. (pkt 1) stosując elementy C.
- Dokręcić wszystkie śruby z momentem wg tabeli.
- Przykręcić kulę i blachę gniazda elektrycznego.
- Podłączyć instalację elektryczną.

