

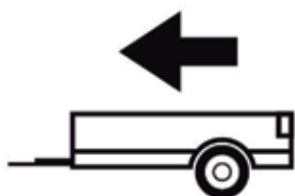


# KIA VENGA

2009 -

Cat. No. K/027

EKG/ONZ: 10/09



1300Kg



60Kg

**D** = 7,65kN

**D (kN) =**  $\frac{\text{MAX kg} \times \text{MAX kg}}{\text{MAX kg} + \text{MAX kg}} \times 0,00981$

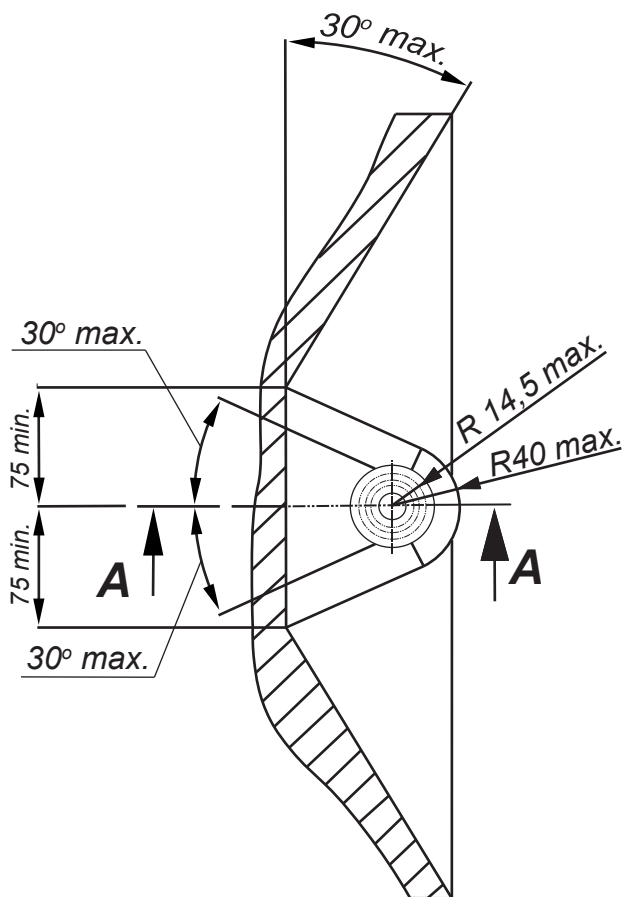


**IMIOLA HAK-POL**

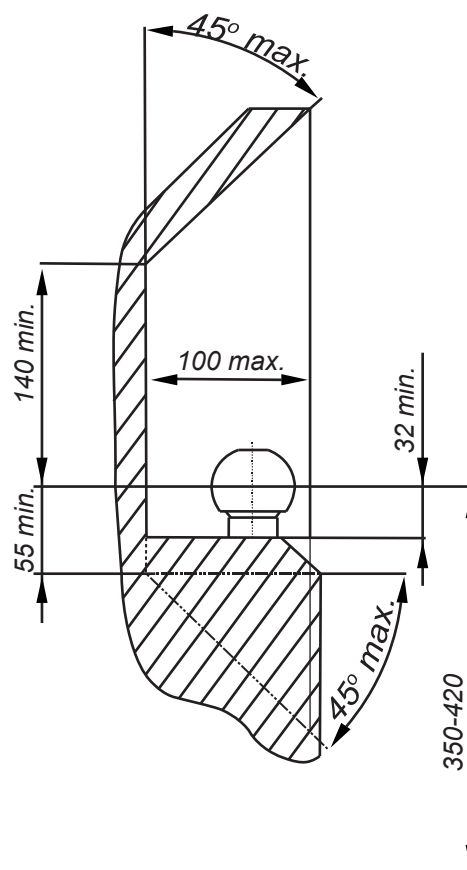
96-111 KOWIESY, CHOJNATA 23A, POLAND

tel. +48 46 831 73 31, fax +48 831 74 29

e-mail: office@imiola.pl, www.imiola.pl



## PRZEKRÓJ A-A



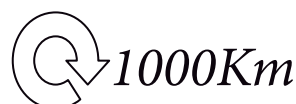
**PL** Należy zagwarantować przestrzeń swobodną według załącznika VII, rysunek 25a/b Regulaminu EKG ONZ 55.01 przy dopuszczalnym ciężarze całkowitym pojazdu.

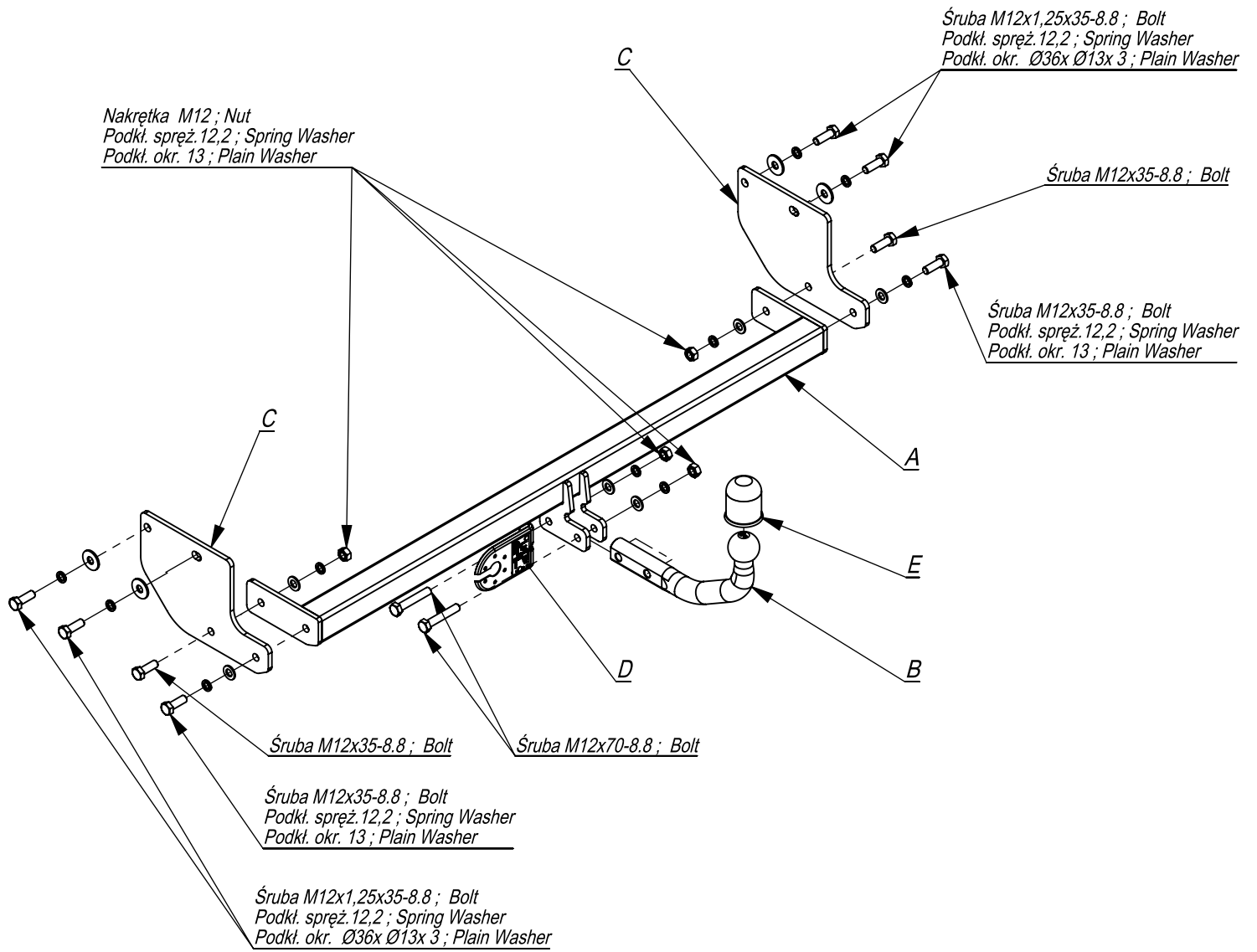
**F** L'espace libre doit être garanti conformément à l'annexe VII, illustration de la réglementation 55.01 CE pour un poids total en charge autorisé du véhicule.

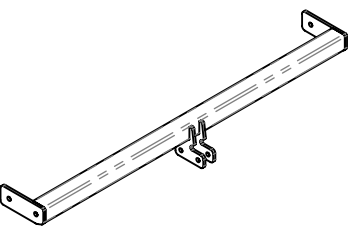
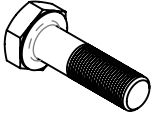
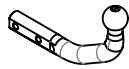

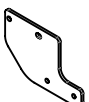





**GB** The clearance specified in appendix VII, diagram 25a/b of Regulation No. 55.01 UN EU must be guaranteed at laden weight of the vehicle.

**D** Der Freiraum nach Anhang VII, Abbildung 25a/b der Vorschriften 55.01 EG ist zu gew 25a/b abzuweihen bei zulässigem Gesamtgewicht des Fahrzeuges.

Moment skręcający dla śrub i nakrętek (8.8) Torgue settings for nuts and bolts (8.8)	
M8	25Nm
M10	55Nm
M12	85Nm
M14	135Nm
M16	195Nm



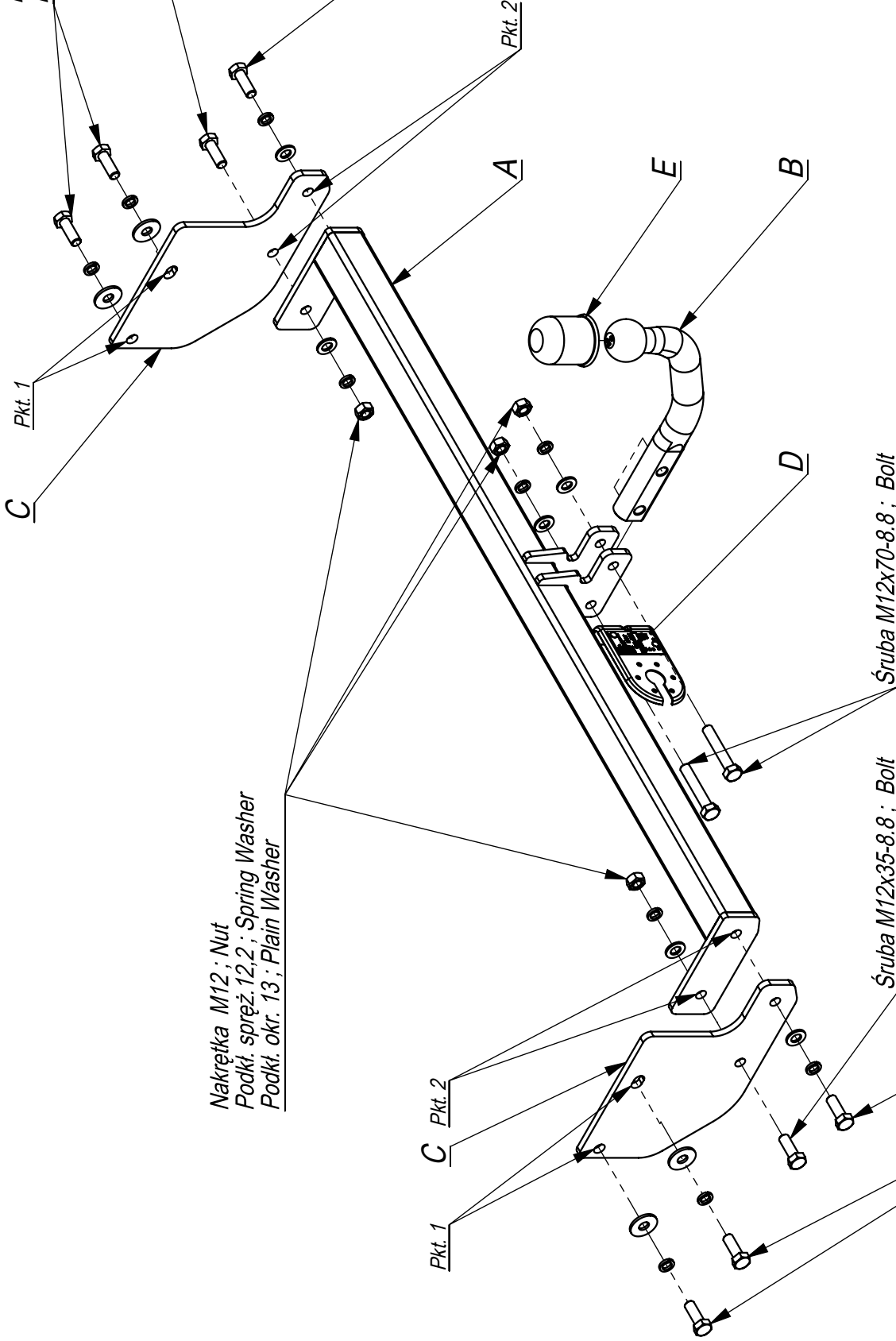


	A	x1		M12x70	2
				M12x35	4
				M12x1,25x35	4
	B	x1		M12	4
	C	x2		Ø36xØ13x3	4
	D	x1		13	6
	E	x1		12,2	6

Śruba M12x1,25x35-8.8 ; Bolt  
 Podkt. spręż. 12,2 ; Spring Washer  
 Podkt. okr. Ø36x Ø13x 3 ; Plain Washer

Śruba M12x35-8.8 ; Bolt

Śruba M12x35-8.8 ; Bolt  
 Podkt. spręż. 12,2 ; Spring Washer  
 Podkt. okr. 13 ; Plain Washer



Nakrętka M12 ; Nut  
 Podkt. spręż. 12,2 ; Spring Washer  
 Podkt. okr. 13 ; Plain Washer

Śruba M12x70-8.8 ; Bolt

Śruba M12x35-8.8 ; Bolt

Śruba M12x35-8.8 ; Bolt  
 Podkt. spręż. 12,2 ; Spring Washer  
 Podkt. okr. 13 ; Plain Washer

Śruba M12x1,25x35-8.8 ; Bolt  
 Podkt. spręż. 12,2 ; Spring Washer  
 Podkt. okr. Ø36x Ø13x 3 ; Plain Washer



96-111 Kowiesy, Chojnata 23 A  
 tel. +48 46 831 73 31

Nr katalogowy

K027

Marka

KIA Venga

od 02/10 ->

- Odkręcić zderzak.
- Przykręcić elementy C i D do podłużnic poprzez technologiczne otwory śrubami M12x1,25x35 (pkt 1).
- Do elementów C i D przykręcić belkę haka A śrubami M12x40 8.8 (pkt 2).
- Dokręcić wszystkie śruby z momentem wg tabeli.
- Przykręcić zderzak.
- Podłączyć instalację elektryczną.
- Dokręcić kulę i blachę gniazda elektrycznego.

- Unscrew the bumper.
- Screw the elements C and D to the metal clamps through the technological holes with bolts M12x1,25x35 8.8 (point 1).
- Screw the main bar A to the elements C and D with bolts M12x40 8.8 (point 2).
- Tighten all the bolts according to the torque setting- see the table.
- Screw the bumper.
- Connect the electric wires.
- Fix the ball and electric plate.

