



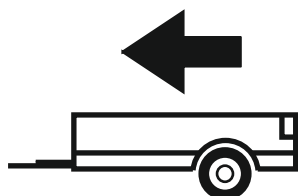
2007 -

MERCEDES C-CLASS  
W204,S204

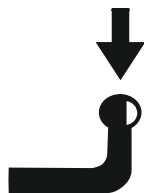
Cat. No. **M/034**

e20

e20\*94/20\*1338\*00



2300kg



100kg

**D**=10,20kN

**D (kN) =**



MAX kg

x

MAX kg

x 0,00981



MAX kg

+

MAX kg

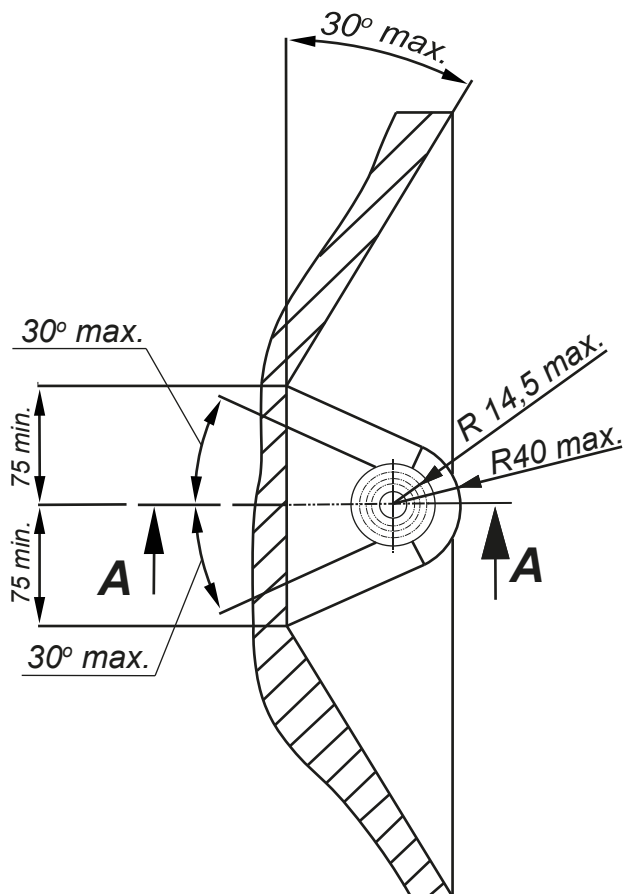


IMIOLA HAK-POL

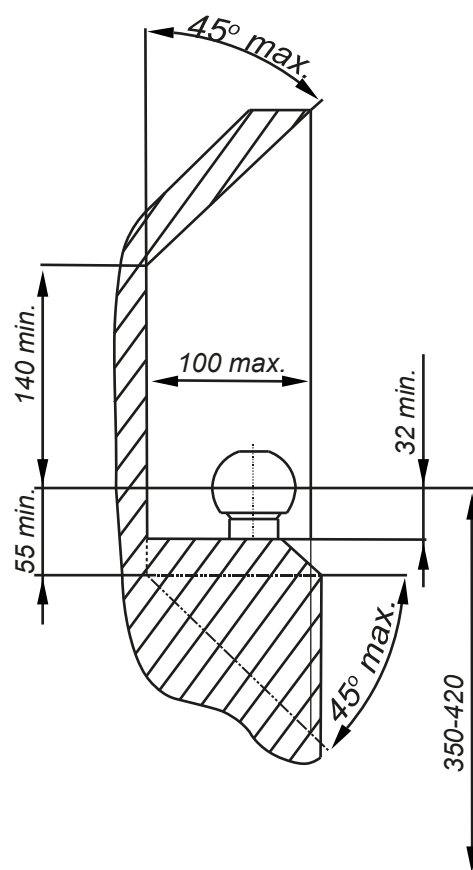
96-111 KOWIESY, CHOJNATA 23A, POLAND

Tel. + 48 46 831 73 31, fax +48 831 74 29

e-mail: office@imiola.pl, www.imiola.pl



### PRZEKRÓJ A-A



**PL** Należy zagwarantować przestrzeń swobodną według załącznika VII, rysunek 25a/b Regulaminu EKG ONZ 55.01 przy dopuszczalnym ciężarze całkowitym pojazdu.

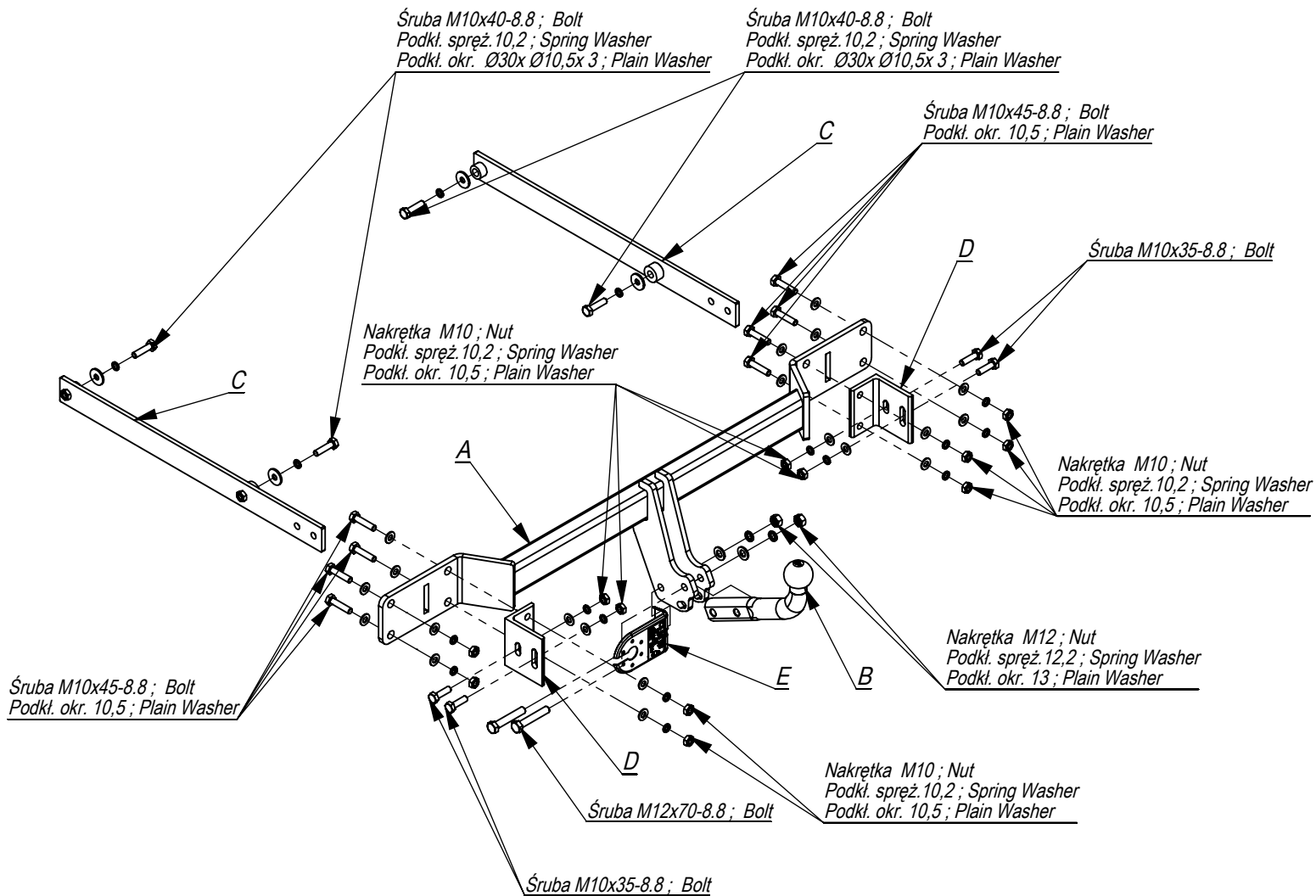
**F** L'espace libre doit être garanti conformément à l'annexe VII, illustration de la réglementation 55.01 CE pour un poids total en charge autorisé du véhicule.

**GB** The clearance specified in appendix VII, diagram 25a/b of Regulation No. 55.01 UN EU must be guaranteed at laden weight of the vehicle.

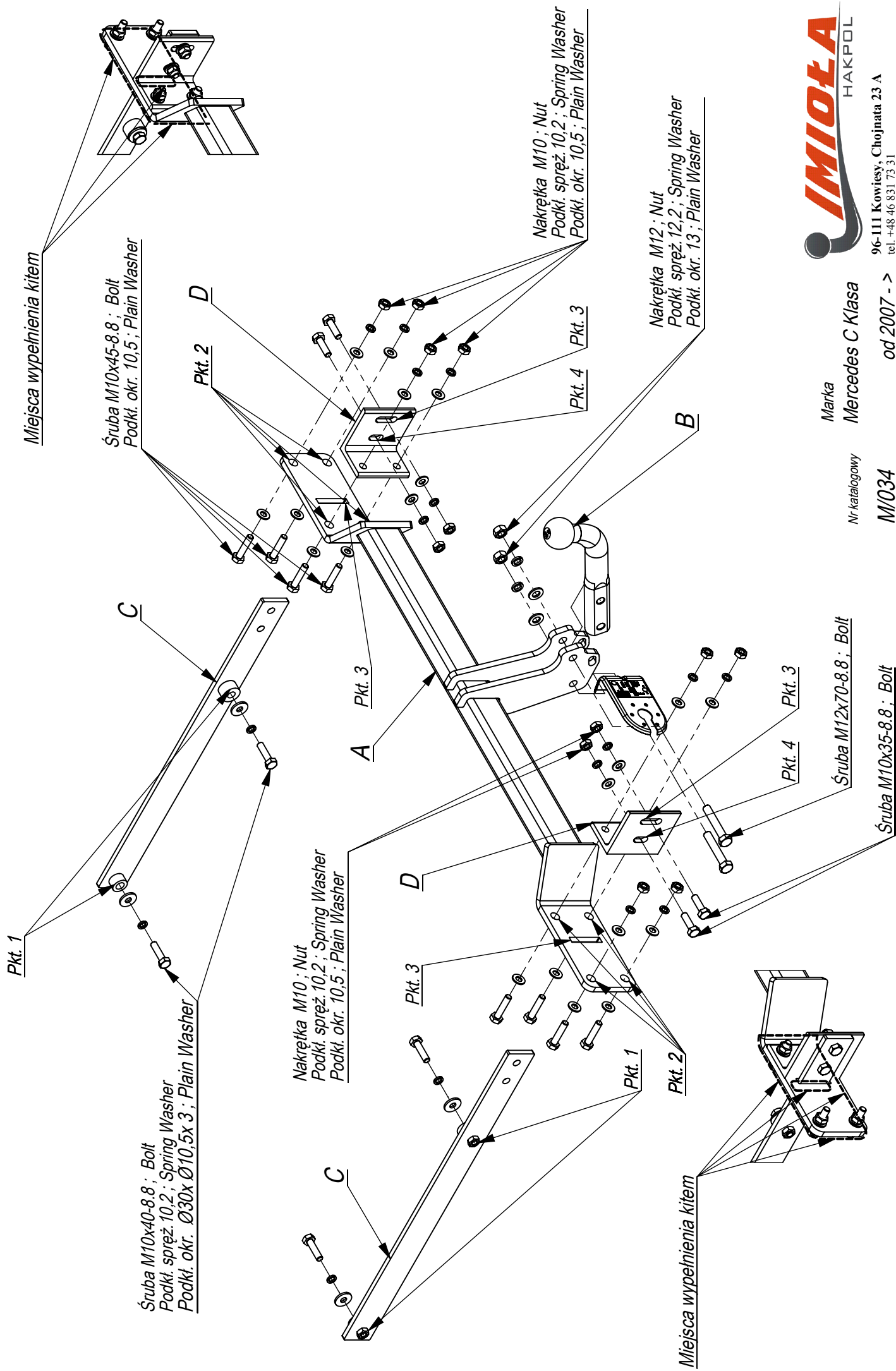
**D** Der Freiraum nach Anhang VII, Abbildung 25a/b der Vorschriften 55.01 EG ist zu gew 25a/b abzuwehren bei zulässigem Gesamtgewicht des Fahrzeuges.

Moment skręcający dla śrub i nakrętek (8.8) Torque settings for nuts and bolts (8.8)	
M8	25Nm
M10	55Nm
M12	85Nm
M14	135Nm
M16	195Nm





	A	x1		M12x70	2
				M10x45	8
				M10x40	4
				M10x35	4
	B	x1		M12	2
				M10	12
	C	x2		Ø30xØ10,5x3	4
					D
	E	x1	10,5		
				12,2	2
				10,2	16



Miejsca wypełnienia kitem

Śruba M10x45-8.8; Bolt  
Podkl. okr. 10,5; Plain Washer

Śruba M10x40-8.8; Bolt  
Podkl. spręż. 10,2; Spring Washer  
Podkl. okr. Ø30xØ10,5x3; Plain Washer

Nakrętka M10; Nut  
Podkl. spręż. 10,2; Spring Washer  
Podkl. okr. 10,5; Plain Washer

Nakrętka M10; Nut  
Podkl. spręż. 10,2; Spring Washer  
Podkl. okr. 10,5; Plain Washer

Nakrętka M12; Nut  
Podkl. spręż. 12,2; Spring Washer  
Podkl. okr. 13; Plain Washer

Śruba M12x70-8.8; Bolt

Śruba M10x35-8.8; Bolt



Marka  
Mercedes C Klasa

Nr katalogowy

M/034

od 2007 ->

96-111 Kowiesy, Chojnata 23 A  
tel. +48 46 831 73 31

- Odkręcić zderzak i metalowe wzmocnienie (nie będzie już ponownie montowane).
- Wsporniki C wsunąć w podłużnice i poprzez technologiczne otwory w bokach podłużnic przykręcić lekko śrubami M10x40 8.8 (pkt 1).
- Belkę zaczepu A oraz elementy D przykręcić do tylnego pasa samochodu śrubami M10x45 8.8 (pkt 2) (wg rys.).
- Przykręcić wsporniki C do elementów D śrubami M10x35 8.8 (pkt 3 i 4).
- Dokręcić wszystkie śruby z momentem wg tabeli.
- Zamontować zderzak.
- Podłączyć instalację elektryczną.
- Dokręcić kulę i blachę gniazda elektrycznego śrubami M12x70 8.8.

- Unscrew the bumper and metal reinforcement (it will not be used any more).
- Insert the supporters C in the metal clamps and screw slightly through the technological holes in the sides of the metal clamps with bolts M10x40 8.8 (point 1).
- The main bar A and the elements D screw to the rear belt of the car with bolts M10x45 8.8 (point 2) (according to the drawing).
- Screw the supporters C to the elements D with bolts M10x35 8.8 (point 3 and 4).
- Tighten all the bolts according to the torque setting- see the table.
- Assemble the bumper.
- Connect the electric wires.
- Fix the ball and electric plate.

- Dévisser le pare-chocs avec le renforcement en métal (il ne sera plus utilisé).
- Infiltrer les supports C dans les longerons et à travers les trous technologiques dans les bords des longerons les visser légèrement avec les boulons M10x40 8.8 (point 1).
- Visser la poutre du crochet A et les éléments D à la bande postérieure de la voiture avec les boulons M10x45 8.8 (point 2) (selon le dessin).
- Visser les supports C avec les éléments D en utilisant les boulons M10x35 8.8 (point 3 et 4).
- Serrer tous les boulons avec un couple de serrage selon tableau.
- Monter le pare-chocs.
- Raccorder le circuit électrique.
- Visser le crochet d'attelage et socle de prise électrique.

- Lesen Sie die Montageanleitung und Übersicht komplett durch. Die Montage ist fachgerecht durchzuführen. Bei Fragen kontaktieren Sie bitte den Lieferanten.
- Demontieren Sie die Stoßstange und den Innenstoßfänger (dieser wird nicht mehr benötigt).
- Schieben sie die Teile C in den Fahrzeugrahmen und befestigen sie diese mit den Schrauben M10x40 8.8 (Punkt 1).
- Befestigen sie das Teil A zusammen mit den Teilen D an der Rückwand des Fahrzeugs und befestigen mit den Schrauben M10x45 8.8 (Punkt 2).
- Befestigen sie die Teile C an den Teilen D mit den Schrauben M10x35 8.8 (Punkt 3 und 4).
- Ziehen Sie alle Schrauben gemäß Drehmomenttabelle fest.
- Montieren Sie die Stoßstange wieder an das Fahrzeug.
- Befestigen Sie die Kugel und die Steckdosenplatte mit Schrauben M12x70 und ziehen diese fest.

- Desmontar el parachoques con la carcasa interior del parachoques (ya no se utilizará).
- Insertar los elementos C en el chasis ya través de los orificios tecnológicos en el chasis, apretarlos suavemente con tornillos M10x40 8.8 (punto 1).
- Apretar la barra del gancho A ligeramente a la correa trasera con los tornillos M10x45 8.8 (punto 2).
- Atornillar la viga de la bola de remolque A a los elementos de la bola de remolque C,D usando tornillos M10x35 8.8 (p.3,4).
- Apretar todos los tornillos con el par según la tabla anterior.
- Apretar la bola y la placa de la toma eléctrica.
- Conectar la instalación eléctrica.

