

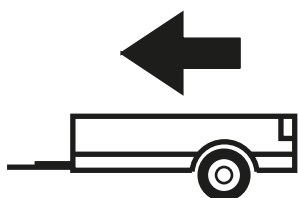


MERCEDES
E Klasa
S211 (excl. AMG)

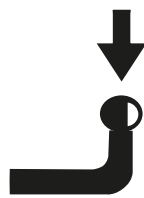
2003 -

Cat. No. M/041

E20 55R-01 5195



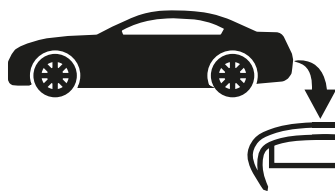
2 100kg



130kg

D = 11,40kN

$$D \text{ (kN)} = \frac{\text{MAX kg} \times \text{MAX kg}}{\text{MAX kg} + \text{MAX kg}} \times 0,00981$$



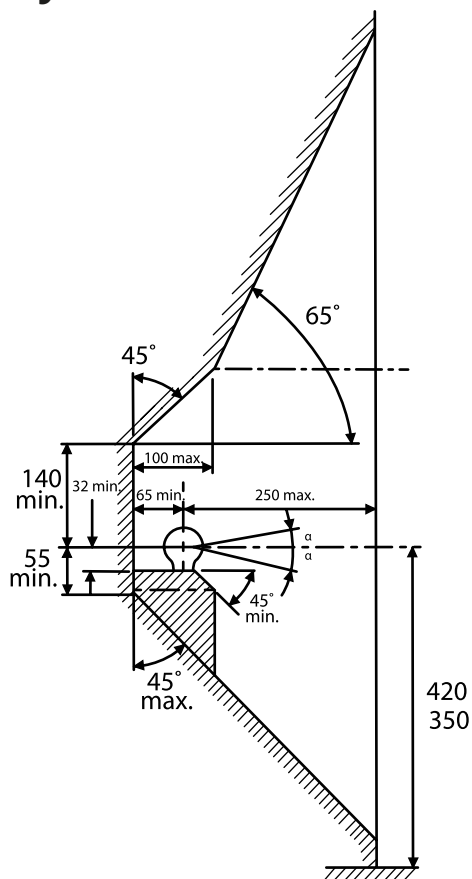
IMIOLA HAK-POL

96-111 KOWIESY, CHOJNATA 23A, POLAND

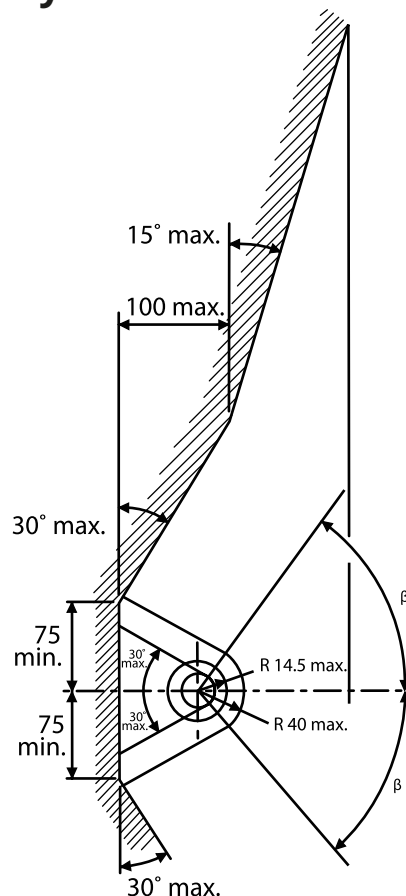
tel. +48 46 831 73 31, fax +48 831 74 29

e-mail: office@imiola.pl, www.imiola.pl

Rys. 25a



Rys. 25b



PL Należy zagwarantować przestrzeń swobodną według załącznika VII, rysunek 25a/b Regulaminu EKG ONZ 55.01 przy dopuszczalnym ciężarze całkowitym pojazdu.

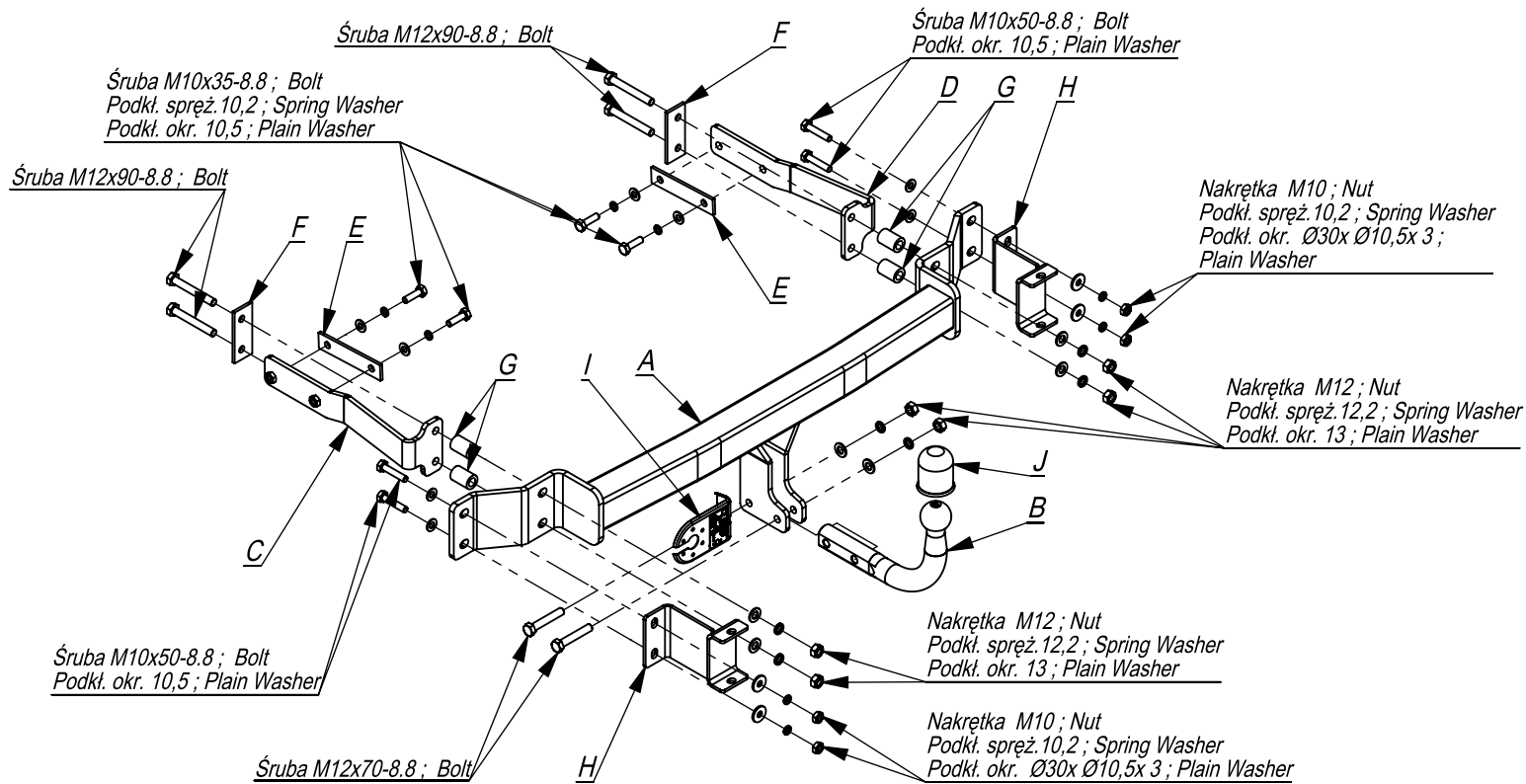
GB The clearance specified in appendix VII, diagram 25a/b of Regulation No. 55.01 UN EU must be guaranteed at laden weight of the vehicle.

FR L'espace libre doit être garanti conformément à l'annexe VII, illustration de la réglementation 55.01 CE pour un poids total en charge autorisé du véhicule.

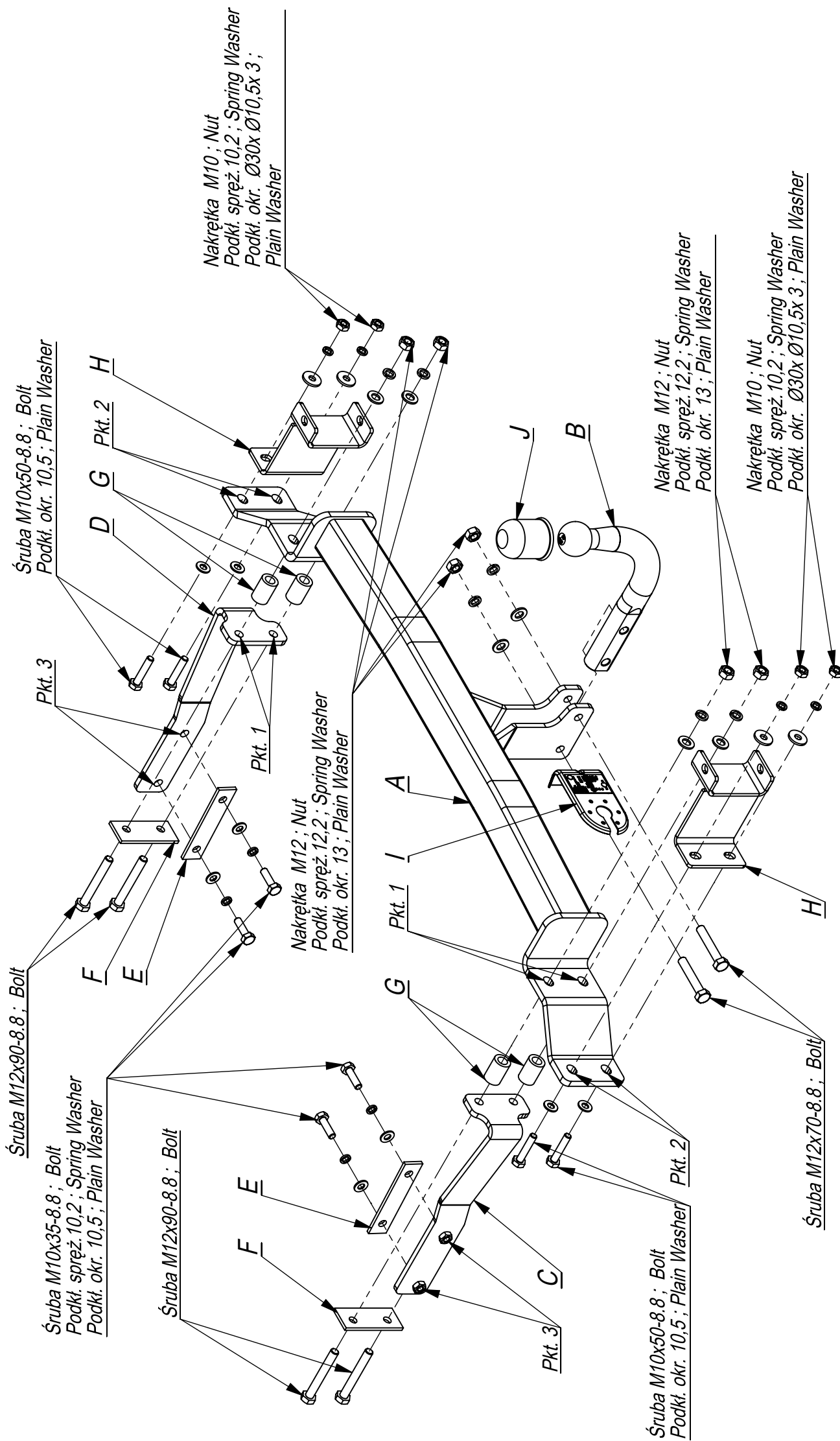
DE Der Freiraum nach Anhang VII, Abbildung 25a/b der Vorschriften 55.01 EG ist zu gew 25a/b abzuwehren bei zulässigem Gesamtgewicht des Fahrzeuges.

Moment skręcający dla śrub i nakrętek (8.8) Torgue settings for nuts and bolts (8.8)	
M8	25Nm
M10	55Nm
M12	85Nm
M14	135Nm
M16	195Nm





	A	x1		M12x90	4
	B	x1		M12x70	2
	C	x1		M10x50	4
	D	x1		M10x35	4
	E	x2		M12	6
	F	x2		M10	4
	G	x4		Ø30xØ10,5x3	4
	H	x2		13	6
	I	x1		10,5	8
	J	x1		12,2	6
				10,2	8



Śruba M12x90-8.8; Bolt

Śruba M10x35-8.8; Bolt
Podki. spręż. 10,2; Spring Washer
Podki. okr. 10,5; Plain Washer

Śruba M12x90-8.8; Bolt

Nakrętka M10; Nut
Podki. spręż. 10,2; Spring Washer
Podki. okr. Ø30x Ø10,5x 3; Plain Washer

Nakrętka M12; Nut
Podki. spręż. 12,2; Spring Washer
Podki. okr. 13; Plain Washer

Śruba M10x50-8.8; Bolt
Podki. okr. 10,5; Plain Washer

Nakrętka M12; Nut
Podki. spręż. 12,2; Spring Washer
Podki. okr. 13; Plain Washer

Nakrętka M10; Nut
Podki. spręż. 10,2; Spring Washer
Podki. okr. Ø30x Ø10,5x 3; Plain Washer

Śruba M12x70-8.8; Bolt

