



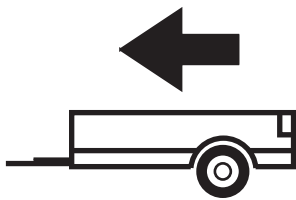
RENAULT MEGAN SCENIC I

1998 - 09/2004

Cat. No. R/011

e20

e20*94/20*0680*00



1400Kg



75Kg

D = 7,72kN

D (kN) =



MAX kg

x

MAX kg

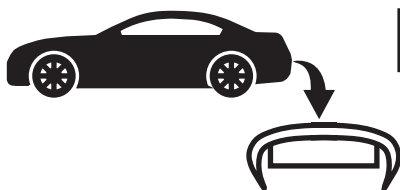
x 0,00981



MAX kg

+

MAX kg

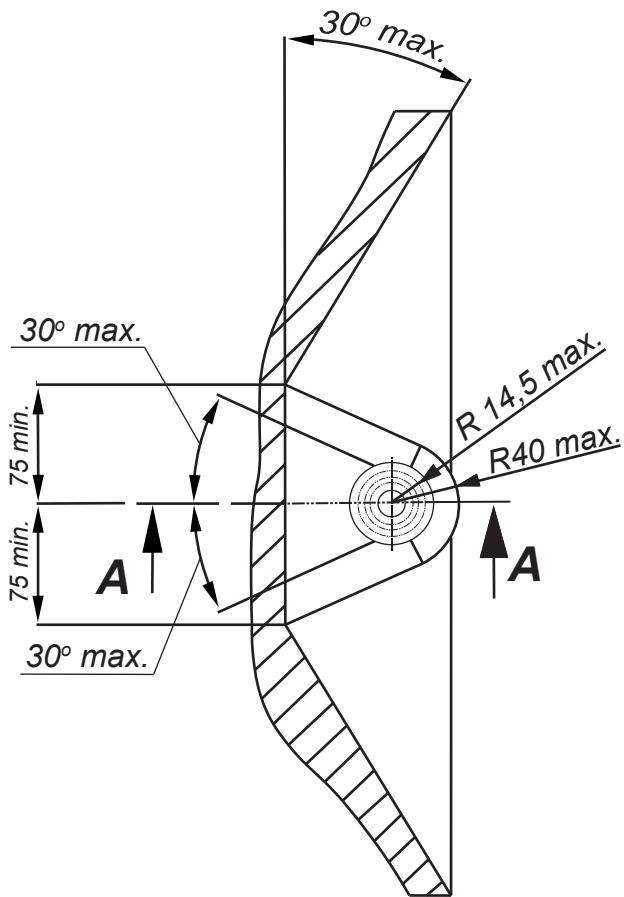


IMIOLA HAK-POL

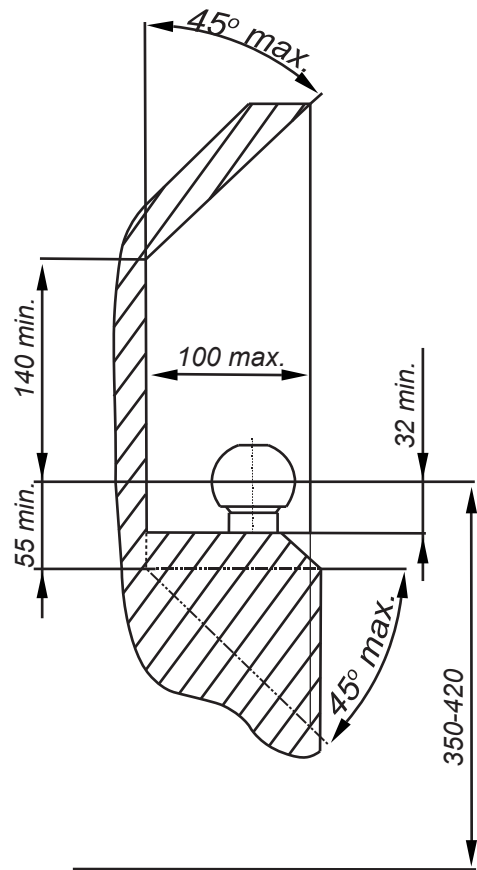
96-111 KOWIESY, CHOJNATA 23A, POLAND

tel. +48 46 831 73 31, fax +48 831 74 29

e-mail: office@imiola.pl, www.imiola.pl



PRZEKRÓJ A-A



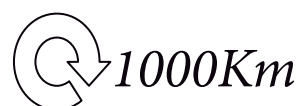
PL Należy zagwarantować przestrzeń swobodną według załącznika VII, rysunek 25a/b Regulaminu EKG ONZ 55.01 przy dopuszczalnym ciężarze całkowitym pojazdu.

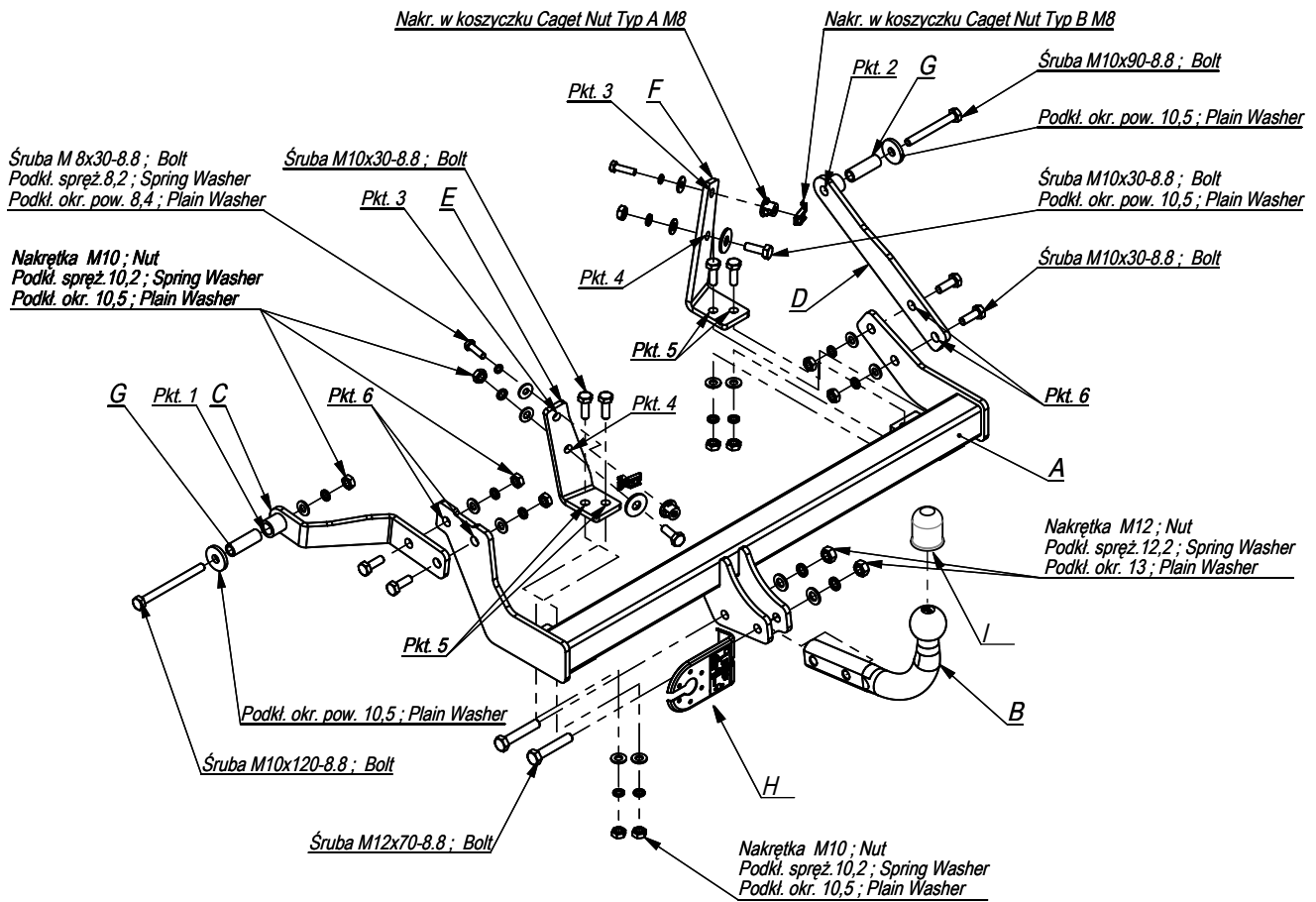
F L'espace libre doit être garanti conformément à l'annexe VII, illustration de la réglementation 55.01 CE pour un poids total en charge autorisé du véhicule.

GB The clearance specified in appendix VII, diagram 25a/b of Regulation No. 55.01 UN EU must be guaranteed at laden weight of the vehicle.

D Der Freiraum nach Anhang VII, Abbildung 25a/b der Vorschriften 55.01 EG ist zu gewährleisten bei zulässigem Gesamtgewicht des Fahrzeuges.

Moment skręcający dla śrub i nakrętek (8.8) Torque settings for nuts and bolts (8.8)	
M8	25Nm
M10	55Nm
M12	85Nm
M14	135Nm
M16	195Nm





	A	x1		M12x70	2
				M10x120	1
				M10x90	1
				M10x30	10
				M8x30	2
	B	x1		M12	2
				M10	11
	C	x1		Ø30xØ10,5x3	4
				Ø23xØ8,5x2	2
	D	x1		13	2
				10,5	11
	E	x1		12,2	2
				10,2	11
	F	x1		8,2	2
	G	x2		M8	2
	H	x1		M8	2
	I	x1			

Nakr. w koszyczku Caged Nut Typ A M8

Śruba M 8x30-8.8 ; Bolt
Podkł. spręż. 8,2 ; Spring Washer
Podkł. okr. pow. 8,4 ; Plain Washer

Nakrętka M10 ; Nut
Podkł. spręż. 10,2 ; Spring Washer
Podkł. okr. 10,5 ; Plain Washer

Śruba M10x30-8.8 ; Bolt
Pkt. 3

Śruba M10x30-8.8 ; Bolt
Podkł. okr. pow. 10,5 ; Plain Washer

Śruba M10x30-8.8 ; Bolt

Śruba M10x90-8.8 ; Bolt
Podkł. okr. pow. 10,5 ; Plain Washer

Nakrętka M12 ; Nut
Podkł. spręż. 12,2 ; Spring Washer
Podkł. okr. 13 ; Plain Washer

Nr katalogowy

R/011

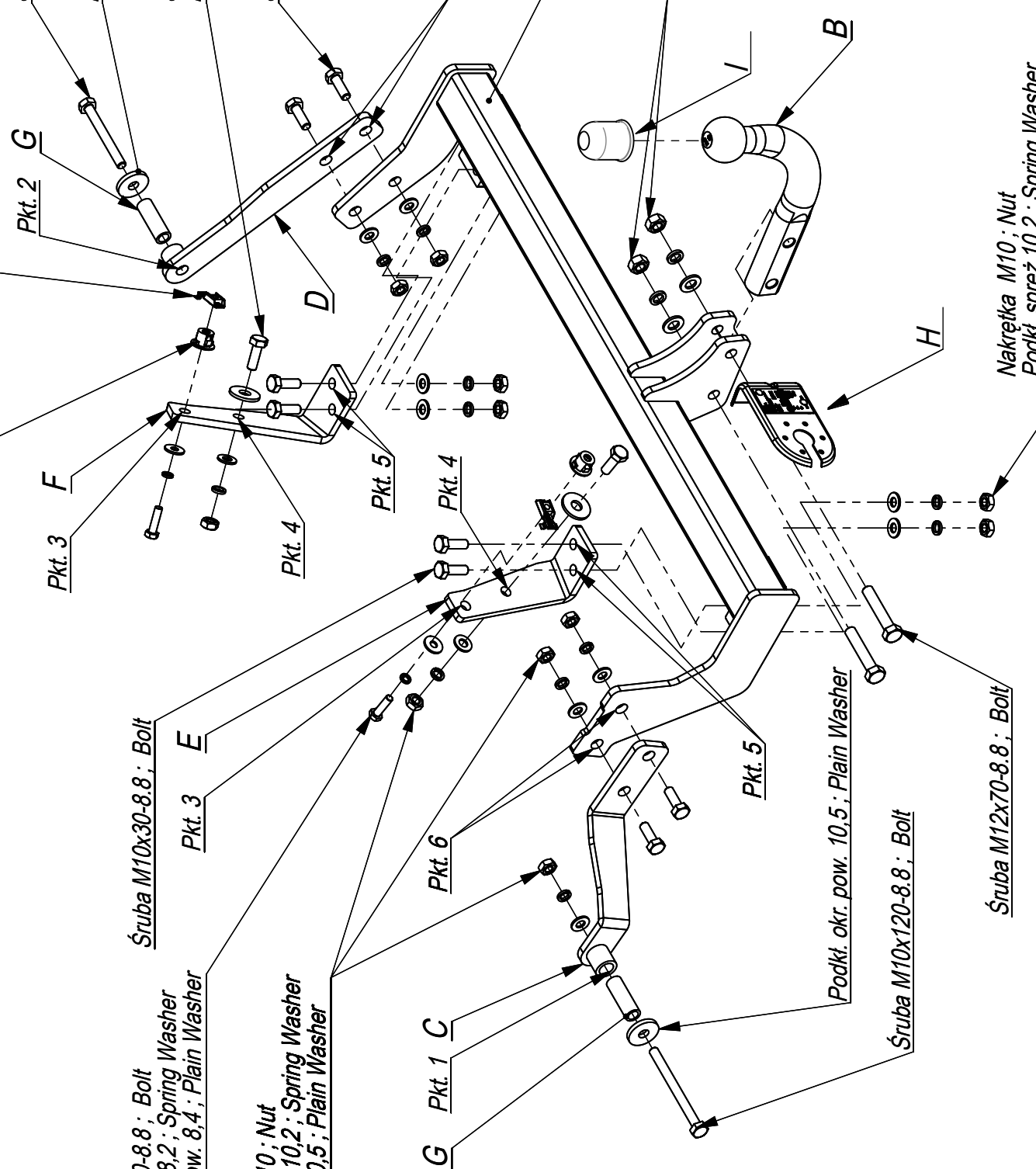
Marka

Renault Scenic I, II

od 96-09/03



96-111 Kowiesy, Chojnata 23 A
tel. +48 46 831 73 31



Nakrętka M10 ; Nut
Podkł. spręż. 10,2 ; Spring Washer
Podkł. okr. 10,5 ; Plain Washer

Śruba M12x70-8.8 ; Bolt

Podkł. okr. pow. 10,5 ; Plain Washer

Śruba M10x120-8.8 ; Bolt

- W otwory w tylnym pasie włożyć Cuget Nuts M8 po jednej na każdą stronę.
- Elementy E i F przykręcić lekko do tylnego pasa śrubami M10x35 (pkt 4) i śrubami M8x35 poprzez włożone wcześniej Cuget Nuts w otwory w tylnym pasie (pkt 3).
- Elementy G włożyć w fabryczne otwory w podłużnicach.
- Następnie Element C i D przykręcić lekko do podłużnic śrubą M10x120 (pkt 1) i śrubą M10x90 (pkt 2).
- Wsunąć belkę haka A między elementy C i D, skręcić śrubami M10x35 (pkt 5,6)
- Dokręcić kulę i blachę gniazda elektrycznego śrubami M12x70 8.8.
- Dokręcić wszystkie śruby z momentem jak w tabeli.
- Podłączyć instalację elektryczną.

- Insert Cuget Nuts M8 in the holes in the rear belt, one cuget nut on each side.
- Screw slightly the elements E and F to the rear belt with bolts M10x30 8.8 (point 4) and M8x30 8.8 through the cuget nuts in the holes in the rear belt (point 3).
- Insert the elements G in the technological holes in the frame side members.
- Screw slightly the elements C and D to the frame side members with bolt M10x120 8.8 (point 1) and with bolt M10x90 8.8 (point 2).
- Insert the main bar A between the elements C and D, screw with bolts M10x30 8.8 (point 5 and 6).
- Fix the ball and electric plate with bolts M12x70 8.8.
- Tighten all the bolts according to the torque setting- see the table.
- Connect the electric wires.

- Introduire les Cuget Nuts M8 dans les trous de la jupe arrière, une sur chaque côté.
- Visser légèrement les éléments E et F à la jupe arrière avec les boulons M10x35 (pt 4) et les boulons M8x35, à travers les Cuget Nuts, introduits avant dans les trous dans la jupe arrière (pt 3).
- Placer les éléments G dans les orifices d'usine dans les longerons.
- Ensuite, serrer légèrement les éléments C et D aux longerons avec le boulon M10x120 (pt 1) et le boulon M10x90 (pt 2).
- Glisser la barre de crochet A entre les éléments C et D, assembler par vis M10x35 (pt 5, 6),
- Visser la boule et la tôle de la prise électrique avec les boulons M12x70 8.8.
- Serrer tous les boulons avec un couple de serrage selon tableau.
- Brancher l'installation électrique.

