



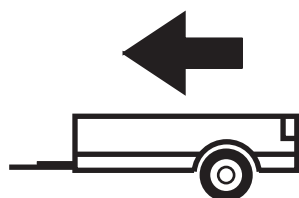
RENAULT
MEGANE GRAND SCENIC III

04/2009 -

Cat. No. R/050

E20

E20-55R-01



1400Kg



75Kg

D = 8,24kN

D (kN) =



MAX kg

x

MAX kg

x 0,00981



MAX kg

+

MAX kg



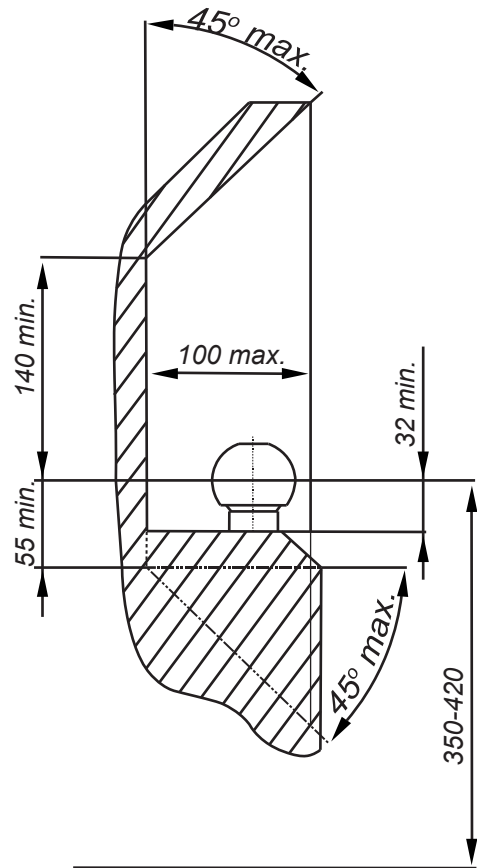
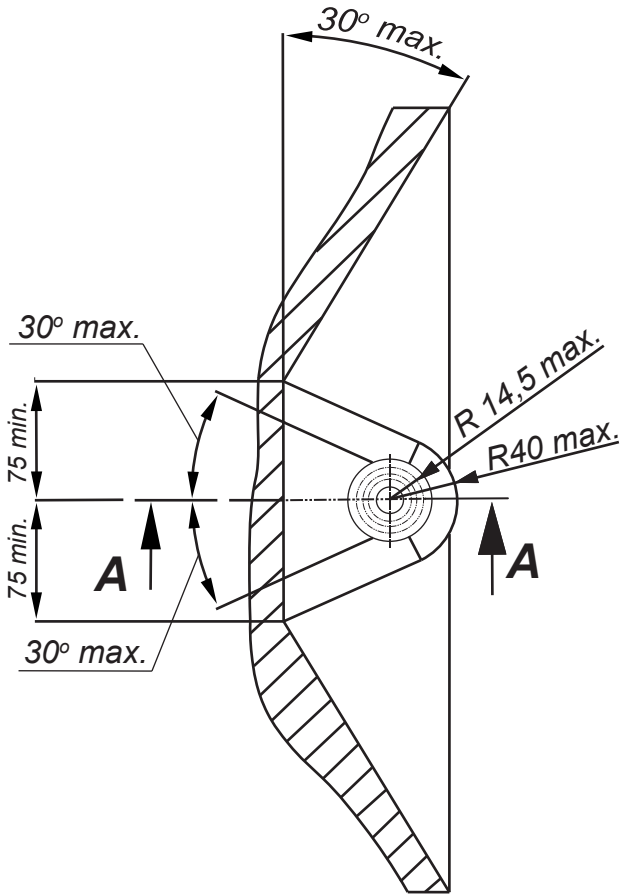
IMIOLA HAK-POL

96-111 KOWIESY, CHOJNATA 23A, POLAND

tel. +48 46 831 73 31, fax +48 831 74 29

e-mail: office@imiola.pl, www.imiola.pl

PRZEKRÓJ A-A



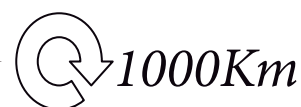
PL Należy zagwarantować przestrzeń swobodną według załącznika VII, rysunek 25a/b Regulaminu EKG ONZ 55.01 przy dopuszczalnym ciężarze całkowitym pojazdu.

GB The clearance specified in appendix VII, diagram 25a/b of Regulation No. 55.01 UN EU must be guaranteed at laden weight of the vehicle.

F L'espace libre doit être garanti conformément à l'annexe VII, illustration de la réglementation 55.01 CE pour un poids total en charge autorisé du véhicule.

D Der Freiraum nach Anhang VII, Abbildung 25a/b der Vorschriften 55.01 EG ist zu gew 25a/bahrleisten bei zulässigem Gesamtgewicht des Fahrzeuges.

Moment skręcający dla śrub i nakrętek (8.8) Torque settings for nuts and bolts (8.8)	
M8	25Nm
M10	55Nm
M12	85Nm
M14	135Nm
M16	195Nm



Śruba M10x30-8.8 ; Bolt
Podkł. spręż. 10,2 ; Spring Washer
Podkł. okr. Ø30x Ø10,5x 3 ; Plain Washer

Śruba M12x45-8.8 ; Bolt
Podkł. spręż. 12,2 ; Spring Washer
Podkł. okr. 13 ; Plain Washer

Śruba M10x45-8.8 ; Bolt
Podkł. spręż. 10,2 ; Spring Washer
Podkł. okr. Ø30x Ø10,5x 3 ; Plain Washer

Śruba M12x45-8.8 ; Bolt

Nakrętka M12 ; Nut
Podkł. spręż. 12,2 ; Spring Washer
Podkł. okr. 13 ; Plain Washer

Nakrętka M12 ; Nut
Podkł. spręż. 12,2 ; Spring Washer
Podkł. okr. 13 ; Plain Washer

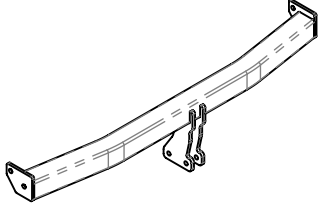
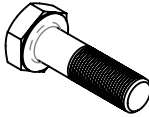


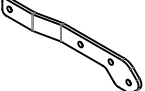
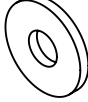
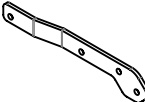







Śruba M10x30-8.8 ; Bolt
Podkł. spręż. 10,2 ; Spring Washer
Podkł. okr. Ø30x Ø10,5x 3 ; Plain Washer

Śruba M10x45-8.8 ; Bolt
Podkł. spręż. 10,2 ; Spring Washer
Podkł. okr. Ø30x Ø10,5x 3 ; Plain Washer

Śruba M12x45-8.8 ; Bolt

Śruba M12x45-8.8 ; Bolt
Podkł. spręż. 12,2 ; Spring Washer
Podkł. okr. 13 ; Plain Washer

Śruba M12x70-8.8 ; Bolt

	A	x1		M12x70	2
	B	x1		M12	4
	C	x1		Ø30xØ10,5x3	4
	D	x1		13	6
	E	x1		12,2	6
	F	x1		10,2	4
	G	x1			
	H	x1			

Śruba M12x45-8.8 ; Bolt
 Podkl. spręż. 12,2 ; Spring Washer
 Podkl. okr. 13 ; Plain Washer

Śruba M12x45-8.8 ; Bolt

Śruba M10x30-8.8 ; Bolt
 Podkl. spręż. 10,2 ; Spring Washer
 Podkl. okr. Ø30x Ø10,5x 3 ; Plain Washer

Śruba M10x45-8.8 ; Bolt
 Podkl. spręż. 10,2 ; Spring Washer
 Podkl. okr. Ø30x Ø10,5x 3 ; Plain Washer

Nakrętka M12 ; Nut
 Podkl. spręż. 12,2 ; Spring Washer
 Podkl. okr. 13 ; Plain Washer

Nakrętka M12 ; Nut
 Podkl. spręż. 12,2 ; Spring Washer
 Podkl. okr. 13 ; Plain Washer

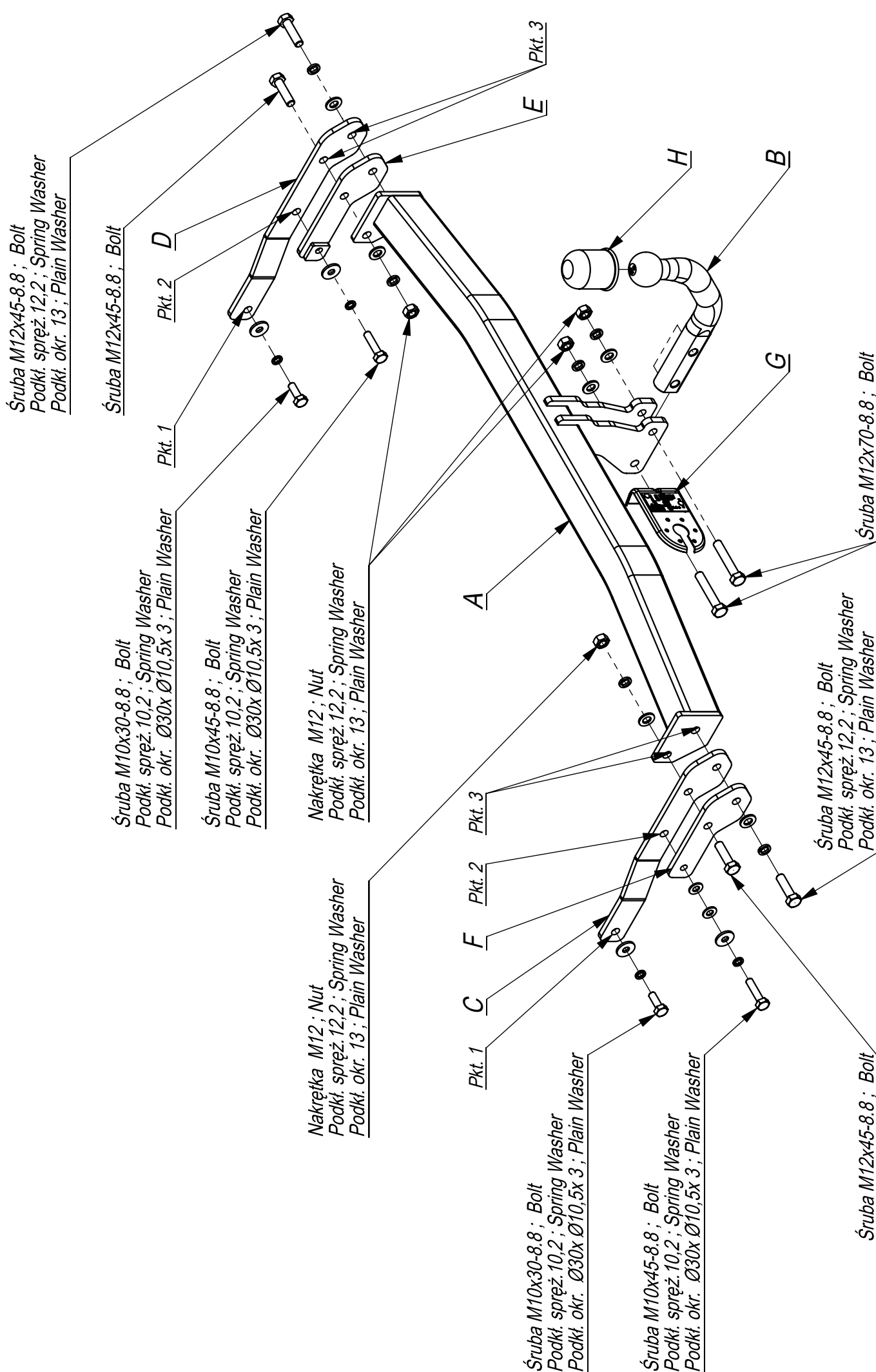
Śruba M10x30-8.8 ; Bolt
 Podkl. spręż. 10,2 ; Spring Washer
 Podkl. okr. Ø30x Ø10,5x 3 ; Plain Washer

Śruba M10x45-8.8 ; Bolt
 Podkl. spręż. 10,2 ; Spring Washer
 Podkl. okr. Ø30x Ø10,5x 3 ; Plain Washer

Śruba M12x45-8.8 ; Bolt

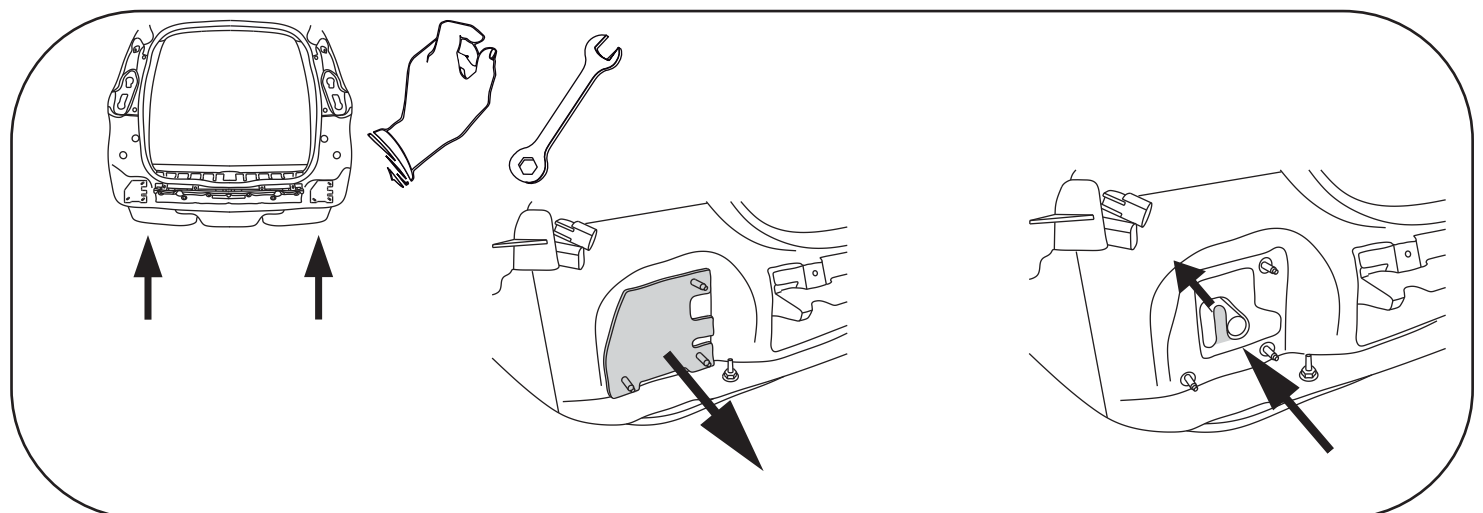
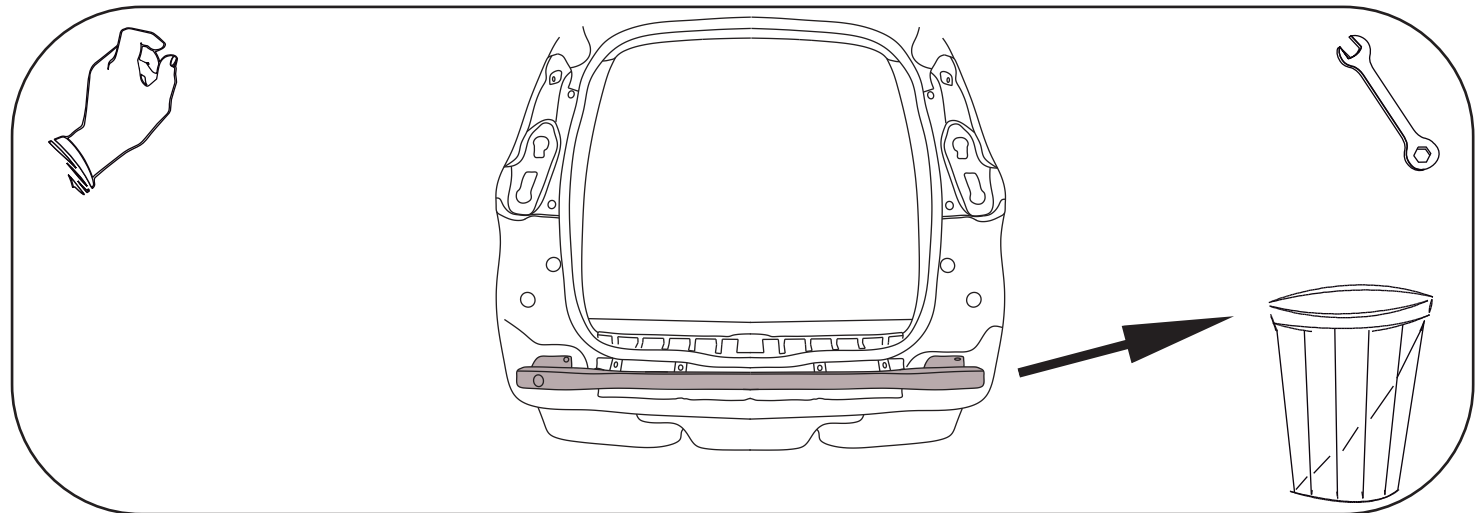
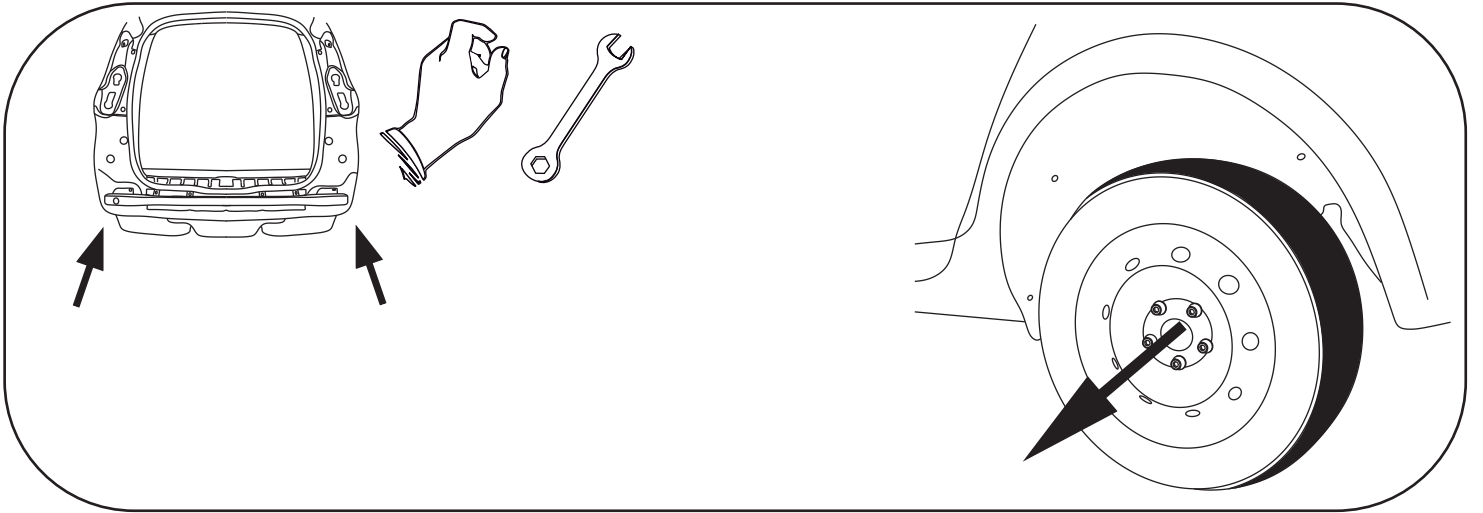
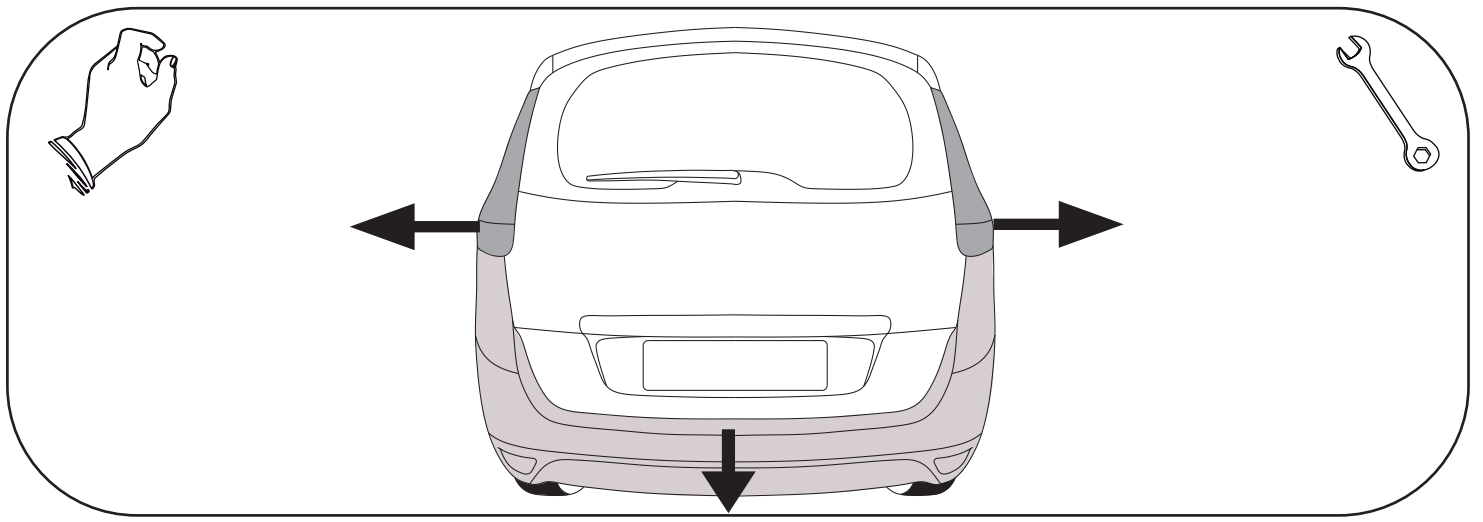
Śruba M12x45-8.8 ; Bolt
 Podkl. spręż. 12,2 ; Spring Washer
 Podkl. okr. 13 ; Plain Washer

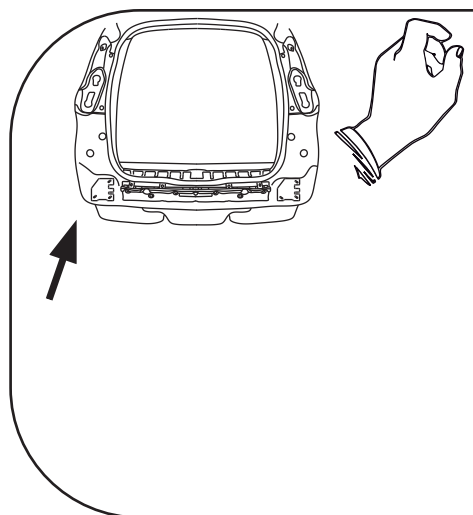
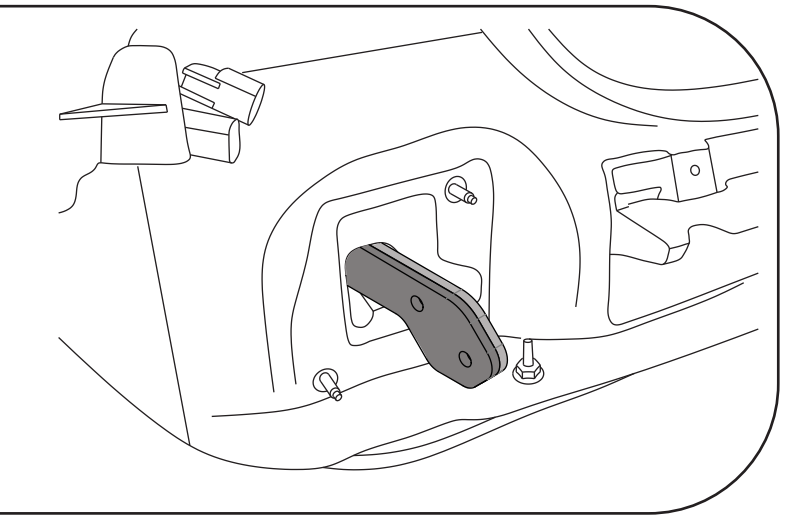
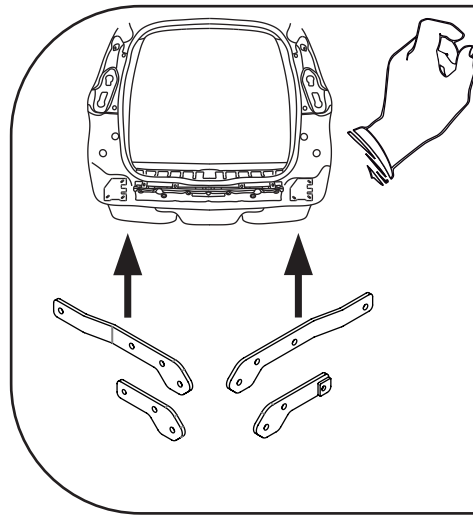
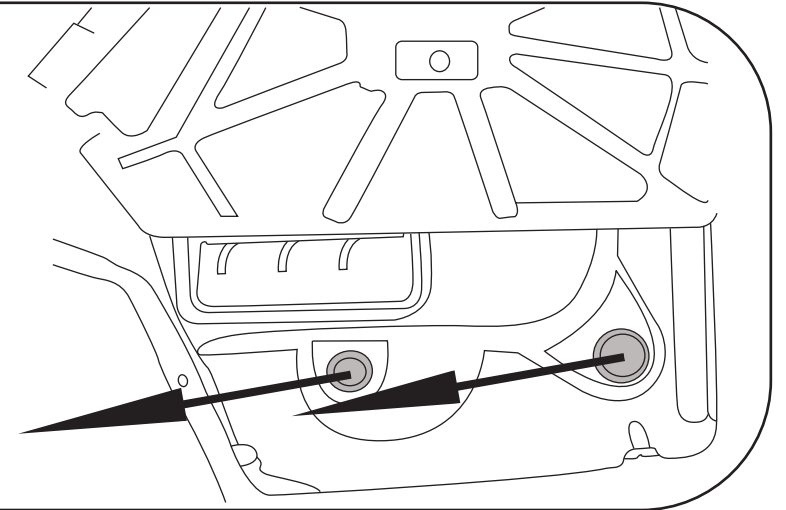
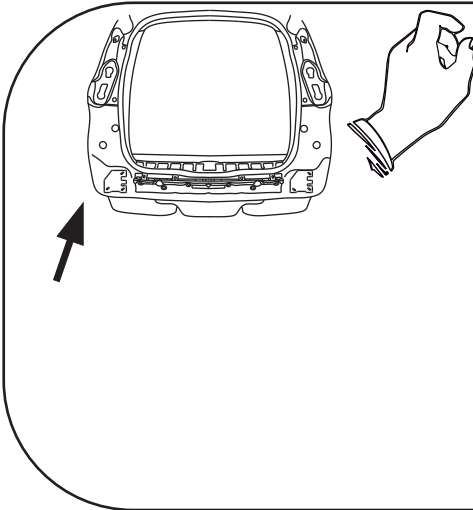
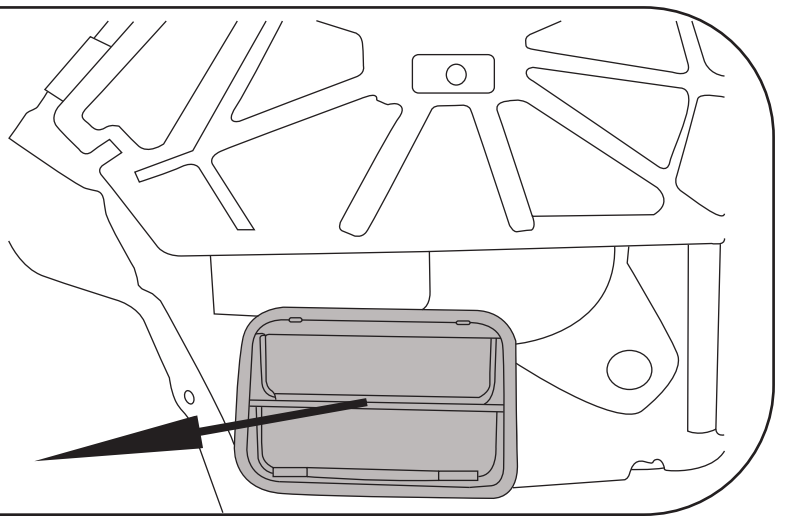
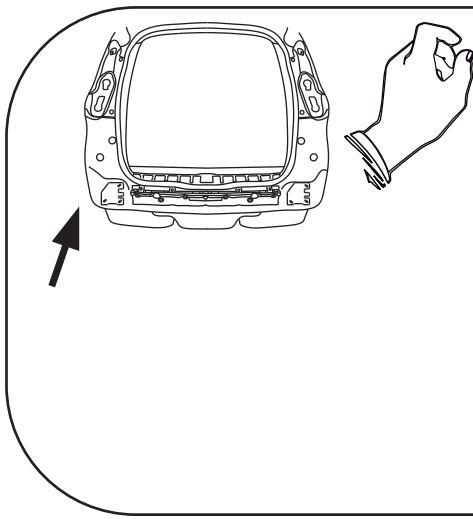
Śruba M12x70-8.8 ; Bolt




- Odkręcić zderzak .
- Odkręcić lampy i koła tylne.
- Od tylnego pasa samochodu odkręcić belkę zderzeniową (nie będzie już wykorzystana).
- Udrożnić otwory do podłużnic od strony tylnego pasa (wg rys.1).
- W otwory podłużnic wsunąć elementy zacze­pu C D i E F, poprzez technologiczne otwory w podłużnic skręcić lekko śrubami M10x50 8.8 (pkt 2) oraz M10x35 8.8 (pkt 1)
- Między elementy C i D wsunąć belkę zacze­pu i skręcić lekko śrubami M12x45 8.8 (pkt 3).
- Dokręcić wszystkie śruby z momentem wg tabeli.
- Wykonać wycięcie w osi, w dolnej części zderzaka na szerokość uchwytu kuli .
- Zamontować zderzak.
- Przykręcić kulę i blachę gniazda elektrycznego śrubami M12x70 8.8.
- Podłączyć instalację elektryczną.
- Przykręcić tylne koła i lampy.
- Zamontować zderzak.

- Disassemble the bumper.
- Unscrew the rear lamps and rear wheels.
- Unscrew the bumper bar from the rear belt of the car (it will not be used any more).
- The holes in the metal clamps from the side of the rear belt make permeable (according to the drawing 1).
- Insert elements C, D and E, F in the holes of the metal clamps, screw slightly through the technological holes in the metal clamps with bolts M10x50 8.8 (point 2) and M10x35 8.8 (point 1).
- Insert the main bar between the elements C and D and screw slightly with bolts M12x45 8.8 (point 3).
- Tighten all the bolts according to the torque setting -see the table.
- Cut out the fragment in the lower part of the bumper in order to place the handles of the ball.
- Assemble the bumper.
- Fix the ball and electric plate with bolts M12x70 8.8.
- Connect the electric wires.
- Screw the rear wheels and lamps.
- Assemble the bumper.






 **M10x45 x1**

 **M10x30 x1**

 **10,2 x2**

 **Ø30xØ10,5x3 x2**

