

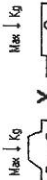



ISTRUZIONI DI MONTAGGIO

FITTING INSTRUCTIONS
INSTRUCTIONS DE MONTAGE
MONTAGEANLEITUNG
INSTRUCCIONES DE MONTAJE

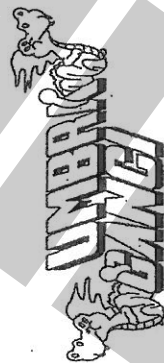
DISPOSITIVO DI TRAINO TIPO TOWING BRACKET TYPE DISPOSITIF DE REMORQUAGE TYPE ANHAENGEVORRICHTUNG TYP DISPOSITIVO DE CAREO TIPO	13120
---	--------------

PER AUTOVEICOLI FOR CARS POUR AUTOS FÜR KRAFTFAHRZEUGE PARA AUTOVEHICULO	FIAT MAREA WEEKEND - MARENGO
TYPE	185 B - 185 C
	'96=>

CLASSE E TIPO DI ATTACCO CLASS E AND HITCH TYPE CLASSE ET TYPE DE CROCHET KLASSE UND BEFESTIGUNGSART CLASES DE ACOPLAMIENTO	OMOLOGAZIONE HOMOLOGATION HOMOLOGATION ZULASSUNG APROBACION	CARICO VERTICALE MAX MAX VERTICAL MASS MASSE VERTICALE MAXIMUM ZUL. STUETZLAST CARGA MAX. VERTICAL
A50 - X	e3 00 - 0110 (DIR. 94/20/CE)	S = 70 kg

VALORE D D VALUE VALEUR D D WERT VALOR D	D = 8,5kN	D = $\frac{\text{Max } \downarrow \text{ kg}}{\text{Max } \downarrow \text{ kg}} \times 0,00981 \leq 8,5\text{kN}$
		
		

COPIA DI SERRAGGIO PER VITI: TORQUE SETTINGS FOR NUTS AND BOLTS: COUPLE DE SERRAGE POUR VIS: SCHRUBENANZUGSMOMENT: MOM. DE PRESION PARA TORNILLOS Y TUERCAS:	M6 = 10Nm M10 = 55Nm M14 = 135Nm	M8 = 25Nm M12 = 85Nm M16 = 200Nm
---	---	---



UMBRA RIMORCHI S.r.l.

Via C. Pizzoni, 37/39 - 06132 S. Sisto - Perugia - Italy

Tel. +39(0)75/5280260-5280453 Fax +39(0)75/5287033

E-Mail: Umbra.Rimorchi@Sinfor.it

<http://www.sinfor.it/umbrarimorchi/welcome.html>

NOTE IMPORTANTI:

- Prima dell'installazione assicurarsi che il dispositivo di traino in oggetto sia adatto per il veicolo sul quale lo si intende installare verificando che il n° di omologazione e di estensione oppure il tipo dell'autoveicolo, riportati sulla carta di circolazione, esista sul documento del gancio traino. In caso contrario consultare l'ufficio documenti per chiarimenti o richiesta di documenti aggiornati.
- Il dispositivo di traino è un elemento di sicurezza e come tale deve essere installato solamente da un tecnico specializzato.
- Elementi danneggiati o usurati devono essere sostituiti con ricambi originali da un tecnico specializzato.
- E' proibito effettuare qualsiasi tipo di modifica significativa o riparazione alla struttura del dispositivo di traino.

USO E MANUTENZIONE:

- La sfera del dispositivo di traino deve essere mantenuta pulita e lubrificata. Per la massima sicurezza controllare saltuariamente il diametro della sfera; qualora il diametro della stessa, in diversi punti, sia ridotto a 49 mm il dispositivo di traino non potrà essere più utilizzato sino alla sostituzione della sopra citata sfera.
- Dopo 1000 Km di traino tutta la bulloneria del dispositivo di traino deve essere controllata e riportata al valore di coppia di serraggio come indicato nella pagina delle istruzioni di montaggio.

ATTENZIONE :

L'installatore del gancio di traino ha l'obbligo di fissare, all'altezza della sfera, in posizione ben visibile, una targhetta con l'indicazione del carico massimo sulla sfera prescritto per la vettura sulla quale viene montato il dispositivo di traino.

DISPOSITIVO DI TRAINO TIPO : 13120

TIPO FUNZIONALE : 185 B???? ??, opp. 185 B???? ??, 185B??????
185 C???? ??, opp. 185 C???? ??

LARGHEZZA MAX RIMORCHIABILE : 2,45 m

MASSA RIMORCHIABILE : (vedere nella carta di circolazione del veicolo).

DA COMPIRE PER IL COLLAUDO

DICHIARAZIONE DI RESPONSABILITA' PER IL MONTAGGIO :

Si dichiara che il presente dispositivo di traino tipo.....
è stato montato a regola d'arte, rispettando le prescrizioni fornite sia del costruttore del veicolo che del costruttore del dispositivo di traino, sull'autoveicolo modello.....con targa.....

....., li

(timbro e firma)

Si dichiara inoltre di aver informato l'utente del veicolo sull'USO e MANUTENZIONE del dispositivo stesso.

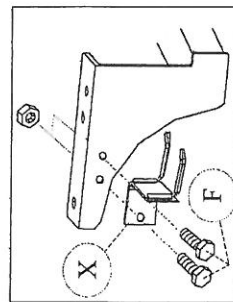
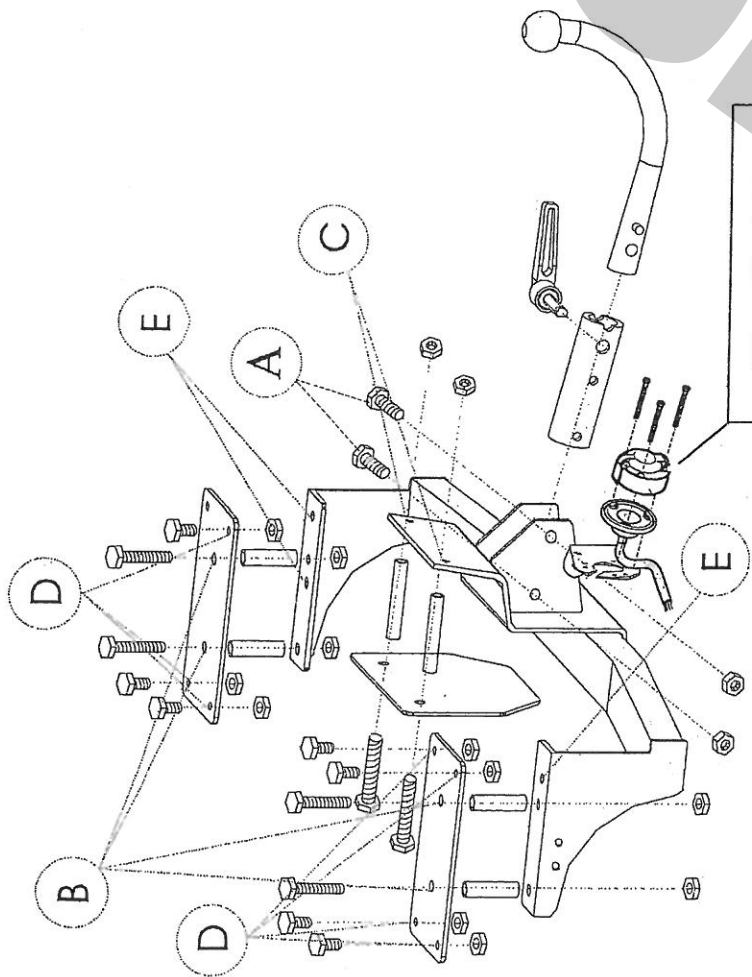
ISTRUZIONI DI MONTAGGIO:

CODICE: 13120

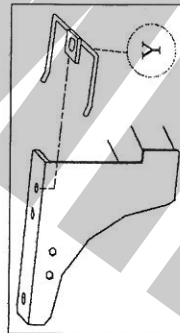
1. Togliere la ruota di scorta dal suo alloggiamento, sollevare il rivestimento interno ed aprire la ribaltina inferiore del paraurti.
2. Eliminare l'anello di traino vettura. Eliminare il supporto tubo di scarico.
3. Eliminare eventuale mastice di protezione dai punti di contatto tra la scocca del veicolo e la struttura di traino, verniciare le parti scoperte con vernice antiruggine.
4. Posizionare la traversa di traino in battuta alle longherine e al fascione posteriore della vettura e fissare con le madreviti esistenti (rif. E) all'interno delle longherine.
5. Posizionare la staffa "X" o la staffa "Y" in base al tipo di motore del veicolo (benzina o diesel), come da schema allegato.
6. Eseguire tutti i fori passanti nel fascione e nelle longherine della vettura in corrispondenza dei fori liberi (rif. B e C) esistenti nella struttura.
7. Dall'interno del vano bagagli asportare la parte del rivestimento interno che interferisce con l'appoggio delle contropiastre, allargare i fori precedentemente eseguiti e inserire negli scatolati i distanziali. Appoggiare le contropiastre (rif. D e B) all'interno del vano bagagli, inserire le viti e fissare.
8. Serrare a fondo la bulloneria con coppia di serraggio secondo la tabella riportata.
9. Effettuare il collegamento elettrico alla presa di corrente, seguendo le istruzioni indicate nel libretto "uso e manutenzione" in dotazione alla vettura e le posizioni dettate dallo schema allegato nel kit elettrico.
10. Fissare il tubo di scarico alle nuove staffe "X" o "Y".
11. Sistemare il rivestimento interno e riporre la ruota di scorta nel suo vano.

COPPIA SERRAGGIO DELLE VITI:

M6=10Nm	M10=55Nm	M14=135Nm
M8=25Nm	M12=85Nm	M16=200Nm



POSIZIONE STAFFA
PER VERSIONE BENZINA



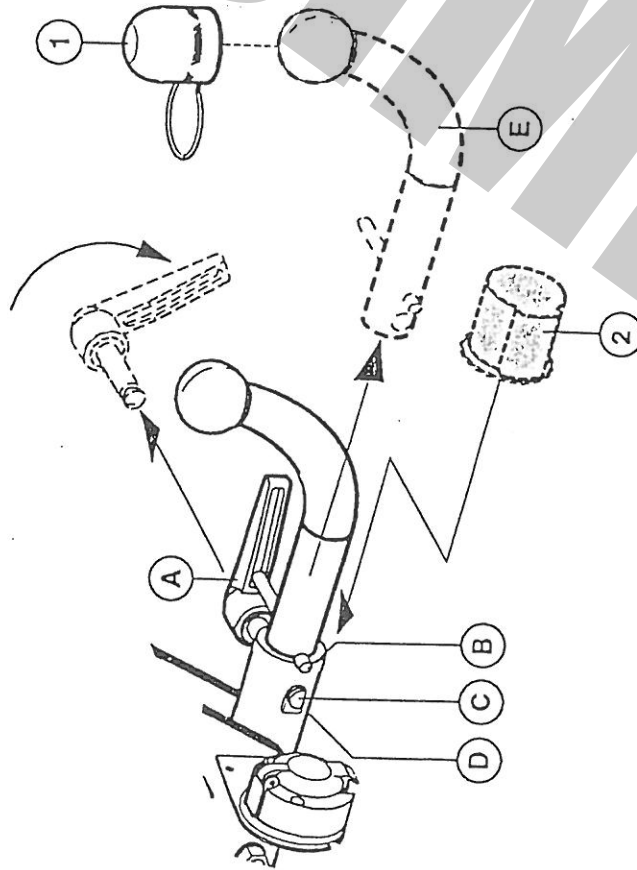
POSIZIONE STAFFA
PER VERSIONE DIESEL

- | |
|---|
| A) Nr. 2 VITE M12x80 - DADO - CONTACT |
| B) Nr. 4 VITE M10x100 - DISTANZIALE Ø20x62 - DADO - CONTACT - ROND. Ø30 |
| C) Nr. 2 VITE M10x120 - DISTANZIALE Ø 17x86 - DADO - CONTACT |
| D) Nr. 7 VITE M8x30 - DADO - CONTACT - Nr. 14 RONDELLA Ø8x24 |
| E) Nr. 3 VITE M8 ESISTENTE - MADREVITE ESISTENTE |
| F) Nr. 2 VITE 8x30 - DADO - CONTACT - ROND. Ø24 |



UMBRA RIMORCHI S.r.l.
Via C.Pizzoni, 37/39
06132 S.Sisto - Perugia - Italy
Tel. +39(0)75/5280260-5280453
Fax +39(0)75/5287033
E-Mail: Umbra.Rimorchi@Sinfor.it
<http://www.sinfor.it/umbra/rimorchi/welcome.html>

MOD. "C"



COPPIA DI SERRAGGIO PER VITI:
TORQUE SETTINGS FOR NUTS AND BOLTS:
COUPLE DE SERRAGE POUR VIS:
SCHRAUBENANZUGSMOMENT:
MOM. DE PRESION PARA TORNILLOS Y TUERCAS:

M6 = 10Nm	M8 = 25Nm
M10 = 55Nm	M12 = 85Nm
M14 = 135Nm	M16 = 200Nm

COPIA DA CONSERVARE A CURA DELL'UTENTE

USO E MANUTENZIONE:

1. La sfera del dispositivo di traino deve essere mantenuta pulita e lubrificata. Per la massima sicurezza controllare saltuariamente il diametro della sfera; qualora il diametro della stessa, in diversi punti, sia ridotto a 49 mm il dispositivo di traino non potrà essere più utilizzato sino alla sostituzione della sopracitata sfera.
2. Dopo 1000 Km di traino tutta la bulloneria del dispositivo di traino deve essere controllata e riportata al valore di coppia di serraggio indicata dalle norme.

ISTRUZIONI DI USO PER IL DISPOSITIVO DI TRAINO AD ESTRAZIONE RAPIDA DELLA SFERA DI TIPO -C-

SMONTAGGIO:

- Alzare la leva a scatto **A**;
- Ruotare la leva in modo da scavalcare il perno di sicurezza **B**;
- Lasciare la leva a scatto e ruotarla in senso antiorario in modo da sbloccare l'eccentrico del perno di fissaggio **C**;
- Far combaciare, dalla parte opposta alla leva, la fresatura del perno **C** con la linguetta fissata al canotto **D**, successivamente tirare la leva e sfilare il perno di collegamento **C**;
- Infine, estrarre la sfera **E** dal canotto **D**;
- Proteggere con il cappellotto **2** l'alloggiamento del gancio e con il cappellotto **1** la sfera.

RIMONTAGGIO:

- Per ricollegare il tutto, eseguire le operazioni sopracitate in senso inverso.

IMPORTANTE:

Ricordarsi, dopo avere serrato il perno eccentrico **C**, di alzare la leva a scatto **A** e posizionarla sopra il perno di sicurezza **B** in modo che, lasciando la leva, il perno entri nella cavità stessa.