

**ISTRUZIONI DI MONTAGGIO**  
 FITTING INSTRUCTIONS  
 INSTRUCTIONS DE MONTAGE  
 MONTAGEANLEITUNG  
 INSTRUCCIONES DE MONTAJE

DISPOSITIVO DI TRAINO TIPO TOWING BRACKET TYPE DISPOSITIF DE REMORQUAGE TYPE ANHAENGEVORRICHTUNG TYP DISPOSITIVO DE CARRO TIPO	<b>15009</b>
--	--------------

PER AUTOVEICOLI FOR CARS POUR AUTOS FÜR KRAFTFAHRZEUGE PARA AUTOVEHICULO	<b>HONDA HR-V</b>	
TYPE	<b>GH</b>	<b>1999 =&gt; 2002</b>

CLASSE E TIPO DI ATTACCO CLASS AND HITCH TYPE CLASSE ET TYPE DE CROCHET KLASSE UND BEFESTIGUNGSART CLASES DE ACOPLAMIENTO	OMOLOGAZIONE HOMOLOGATION HOMOLOGATION ZULASSUNG AFROBACION	CARICO VERTICALE MAX MAX VERTICAL MASS MASSE VERTICALE MAXIMUM ZUL. STUETZLAST CARGA MAX. VERTICAL
A50 - X	e3 00 - 0446 (DIR. 94/20/CE)	S = 60 kg

VALORE D D VALUE VALEUR D D WERT VALOR D	D = 8 kN	
--	----------	--

COPPIA DI SERRAGGIO PER VITI: TORQUE SETTINGS FOR NUTS AND BOLTS: COUPLE DE SERRAGE POUR VIS: SCHRAUBENZUGSMOMENT: MOM. DE PRESION PARA TORNILLOS Y TUERCAS:	M6 = 10Nm    M8 = 25Nm M10 = 55Nm    M12 = 85Nm M14 = 135Nm    M16 = 200Nm
--	--



**UMBRA RIMORCHI S.r.l.**  
 Via C.Pizzoni, 37/39 - 06132 S.Sisto - Perugia - Italy  
 Tel. +39(0)75/5280260-5280453 Fax +39(0)75/5287033  
 E-Mail: [Umbra.Rimorchi@Sinfor.it](mailto:Umbra.Rimorchi@Sinfor.it)  
<http://www.sinfor.it/umbrarimorchi/welcome.html>

**NOTE IMPORTANTI:**

1. Prima dell'installazione assicurarsi che il dispositivo di traino in oggetto sia adatto per il veicolo sul quale lo si intende installare verificando che il n° di omologazione e di estensione oppure il tipo dell'autoveicolo, riportati sulla carta di circolazione, esista sul documento del gancio traino. In caso contrario consultare l'ufficio documenti per chiarimenti o richiesta di documenti aggiornati.
2. Il dispositivo di traino è un elemento di sicurezza e come tale deve essere installato solamente da un tecnico specializzato.
3. Elementi danneggiati o usurati devono essere sostituiti con ricambi originali da un tecnico specializzato.
4. E' proibito effettuare qualsiasi tipo di modifica significativa o riparazione alla struttura del dispositivo di traino.

**USO E MANUTENZIONE:**

5. La sfera del dispositivo di traino deve essere mantenuta pulita e lubrificata. Per la massima sicurezza controllare saltuariamente il diametro della sfera; qualora il diametro della stessa, in diversi punti, sia ridotto a 49 mm il dispositivo di traino non potrà essere più utilizzato sino alla sostituzione della sopraccitata sfera.
6. Dopo 1000 Km di traino tutta la bulloneria del dispositivo di traino deve essere controllata e riportata al valore di coppia di serraggio come indicato nella pagina delle istruzioni di montaggio.

**ATTENZIONE :**

L'installatore del gancio di traino ha l'obbligo di fissare, all'altezza della sfera, in posizione ben visibile, una targhetta con l'indicazione del carico massimo sulla sfera prescritto per la vettura sulla quale viene montato il dispositivo di traino.

DISPOSITIVO DI TRAINO TIPO: <b>15009</b>
TIPO FUNZIONALE: <b>GH??</b>
LARGHEZZA MAX RIMORCHIABILE : <b>2,40 m</b>
MASSA RIMORCHIABILE: (Vedere carta di circolazione del veicolo)

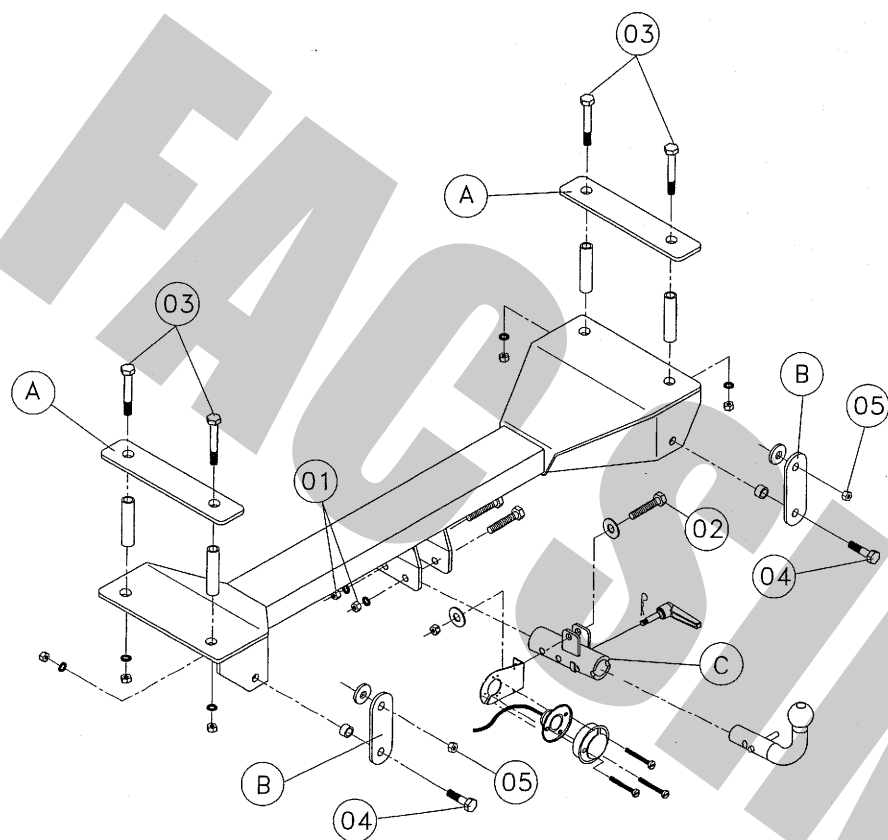
**DA COMPILARE PER IL COLLAUDO**

DICHIARAZIONE DI RESPONSABILITA' PER IL MONTAGGIO :  
 Si dichiara che il presente dispositivo di traino tipo..... è stato montato a regola d'arte, rispettando le prescrizioni fornite dalla casa costruttrice, sull'autoveicolo modello..... con targa.....

....., li ..... ( timbro e firma )

CODICE: 15009

- 01) Nr. 2 / VITI M12x80 - DADO - CONTACT  
02) Nr. 1 / VITE M12x50 - DADO AUTOBLOCCANTE - Nr. 2 / RONDELLA  $\varnothing$ 24  
03) Nr. 4 / VITI M10x110 - DADO - CONTACT - DISTANZIALI  $\varnothing$ 17 L.75 SP.2,5  
04) Nr. 2 / VITI M8x35 - DADO - CONTACT - DISTANZIALI  $\varnothing$ 17 L.10 SP.2,5  
05) Nr. 4 / RONDELLA  $\varnothing$ 10x30 - (VITE/DADO ESISTENTI)



## ISTRUZIONI DI MONTAGGIO:

### HONDA HR-V - COD.15009

Da sotto il veicolo eliminare eventuale mastice di protezione dai punti di contatto tra la scocca e la struttura di traino e verniciare le parti scoperte con vernice antiruggine. Tutti i fori occorrenti per il fissaggio della struttura sono contrassegnati.

1. Smontare il rivestimento interno al vano bagagli.
2. Smontare il paraurti e la grembiulina sottostante.
3. Praticare nella grembiulina, mediante la maschera fornita in dotazione e seguendo le istruzioni contenute in essa, un foro atto al passaggio del canotto porta sfera.
4. Praticare dei fori passanti nei longheroni in corrispondenza dei quattro fori "03" esistenti sulla parte inferiore.
5. Allargare i fori "03" nella parte interna al vano bagagli, inserire i distanziali "03", posizionare le due contropiastre "A" e calare le viti "03" all'interno dei longheroni.
6. Posizionare la traversa di traino sotto al veicolo con riferimento ai fori "03" e fissare.
7. Posizionare le due staffettine "B" in verticale, con riferimento ai fori "04" e fissare, interponendo i distanziali.
8. L'estremità superiore della staffettina va fissata al bullone M8 "05" esistente sul veicolo, interponendo la rondella lunga.
9. Effettuare il collegamento elettrico alla presa di corrente, seguendo le istruzioni indicate nel libretto "uso e manutenzione" in dotazione alla vettura e le posizioni dettate dallo schema in calce.
10. Rimontare il paraurti e riposizionare la grembiulina.
11. Inserire il canotto porta sfera "C" nel foro della grembiulina precedentemente praticato e fissarlo alla traversa di traino mediante la bulloneria "01" e all'anello di traino d'emergenza della vettura mediante il bullone "02", interponendo il supporto porta presa.
12. Serrare a fondo la bulloneria con coppia di serraggio secondo la tabella riportata.
13. Infine fissare la grembiulina e sistemare il rivestimento interno.

-MECCANISMO AD ESTRAZIONE RAPIDA : "C" tipo FZ

-SFERA CODICE :

23

#### COPPIA SERRAGGIO DELLE VITI:

M6=10Nm

M10=55Nm

M14=135Nm

M8=25Nm

M12=85Nm

M16=200Nm

"ALTO"

PIEGARE

A



PIEGA

B

**MASCHERA DI FORATURA GREMBIULINA  
HONDA HR-V - COD. 15009**

- Posizionare la maschera all'esterno della grembiulina facendo coincidere la linea di piega (A) della maschera con il bordo superiore della grembiulina (vedere figura -A-).
- Far coincidere l'asse "Z" con la mezzeria vettura.
- Fare aderire bene il resto della maschera alla grembiulina (fig. A).
- contrassegnare il punto "X" della maschera sulla grembiulina e forarlo con diametro di 60 mm.
- Eventualmente procedere alla fase di adeguamento del foro.

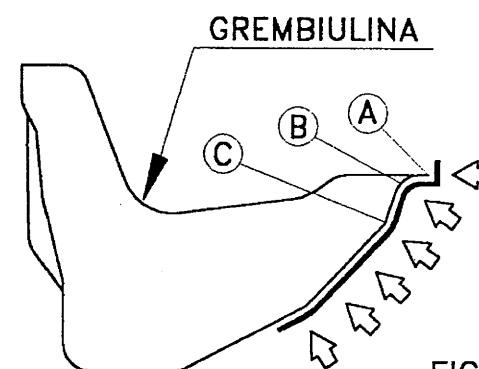
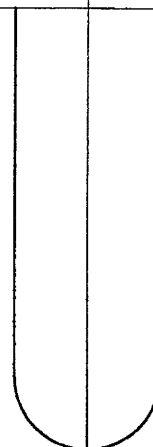
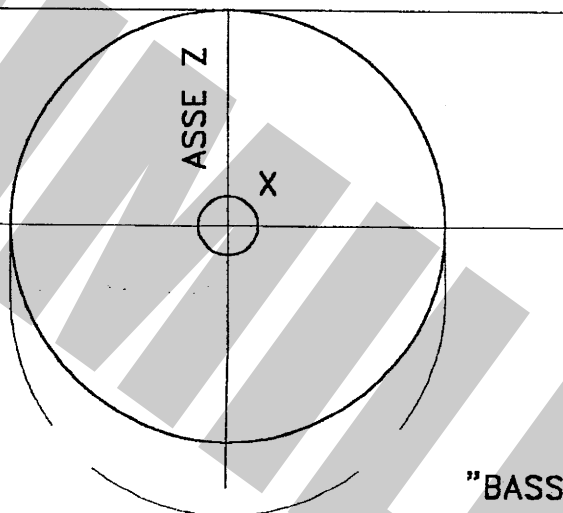


FIGURA -A-

PIEGA

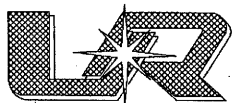
C

UMBRA GANCI



"BASSO"

**FAC SIMILE**



UMBRA RIMORCHI s.r.l.

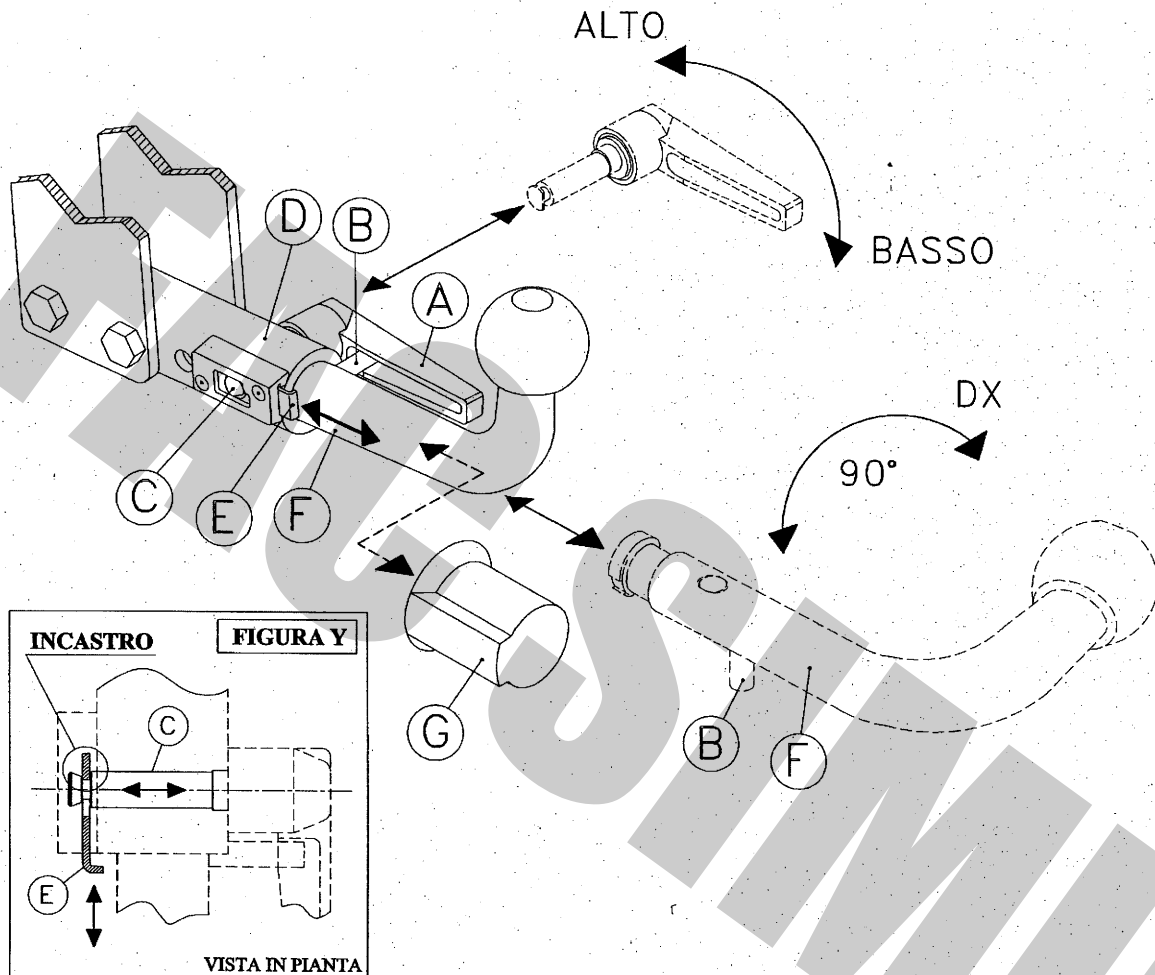
06132 S.Sisto - Perugia (ITALY) - Via C.Pizzoni, 37/39

Tel. +39-075-5280260-5280453 Fax +39-075-5287033

E-Mail: umbrarimorchi@umbrarimorchi.it http://www.umbrarimorchi.it

**COPIA DA CONSERVARE A CURA DELL'UTENTE**

**MECCANISMO MODELLO "C" 2007**



### USO E MANUTENZIONE

1. Mantenere la sfera e il dispositivo ad estrazione rapida puliti e lubrificati.
2. Controllare saltuariamente il diametro della sfera in diversi punti: qualora si sia ridotto a 49 mm il dispositivo di traino non potrà essere più utilizzato sino alla sostituzione della sfera.
3. Dopo 1000 Km di traino tutta la bulloneria del dispositivo di traino deve essere controllata e riportata al valore di coppia di serraggio indicata dalle norme.
4. Elementi danneggiati o usurati devono essere sostituiti con ricambi originali da un tecnico specializzato.

### ISTRUZIONI DI UTILIZZO PER IL DISPOSITIVO AD ESTRAZIONE RAPIDA DELLA SFERA

#### SMONTAGGIO:

- 1) Alzare la leva a scatto **A** e ruotarla in modo da scavalcare il perno di sicurezza **B**;
- 2) Riabbassare la leva a scatto e ruotarla in modo da sbloccare l'eccentrico del perno di fissaggio **C**;
- 3) Tenendo pigiata la linguetta **E**, ruotare il perno di fissaggio **C** fino a far combaciare la sagoma della parte terminale con la sagoma ricavata nella linguetta **E**: tirare la leva **A** sfilando con essa perno di fissaggio **C**;
- 4) Ruotare la sfera **F** di circa 90° in senso orario; estrarre la sfera **F** dal canotto **D**;
- 5) Infine, coprire il canotto con il tappo **G**.

#### RIMONTAGGIO:

- 1) Togliere il tappo **G**;
- 2) Partendo con la sfera **F** ruotata di circa 90° verso destra, inserirla nel canotto **D** in battuta al perno **B** e, ruotarla successivamente in senso antiorario fino a riportarla in posizione verticale;
- 3) Pigiare la linguetta **E** ed infilare fino in fondo il perno di fissaggio **C** nel canotto **D**, posizionando la parte fresata del perno **C** in verticale rispetto al terreno e rivolta verso la parte terminale del canotto **D**, nella stessa posizione del foro sagomato ricavato nella linguetta **E**.
- 4) Rilasciare la linguetta **E** ed assicurarsi, tirando la leva **A**, che il perno **C** sia rimasto bloccato nella linguetta **E** (vedi figura Y);
- 5) Ruotare la leva a scatto **A** verso l'alto in modo da bloccare l'eccentrico del perno di collegamento **C**;
- 6) Alzare la leva a scatto **A**, ruotarla sovrappoandola al perno **B**, rilasciarla e spingerla in modo che il perno entri nella cavità della leva.

#### IMPORTANTE:

ASSICURARSI CHE NELLA FASE DI AGGANCIAMENTO DELLA SFERA LA LINGUETTA DI SICUREZZA **(E)** ENTRI NELLA GOLA DEL PERNO DI COLLEGAMENTO **(C)** PER EVITARE LA FUORIUSCITA ACCIDENTALE DEL PERNO. (VEDI FIGURA Y)

**COPPIA DI SERRAGGIO PER VITI:**

M6=10Nm  
M8=25Nm

M10=55Nm  
M12=85Nm

M14=135Nm  
M16=200Nm

REVISIONE 18/07/2008

L'azienda declina ogni responsabilità sulle inosservanze delle indicazioni qui tutte riportate.

Nel caso in cui la sfera vada ad occultare la targa è obbligatorio togliere la sfera per rendere visibile la targa.