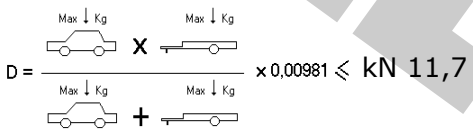


ISTRUZIONI DI MONTAGGIO
FITTING INSTRUCTIONS
INSTRUCTIONS DE MONTAGE
MONTAGEANLEITUNG
INSTRUCCIONES DE MONTAJE
ИНСТРУКЦИЯ ПО УСТАНОВКЕ

DISPOSITIVO DI TRAINO TIPO TOWING DISPOSAL TYPE TYPE DU DISPOSITIF DE REMORQUAGE ANHÄNGERVORRICHTUNG TYP DISPOSITIVO DE CAREO TIPO ТЯГОВО-ЦЕПНОЕ УСТРОЙСТВО	23030
PER AUTOVEICOLI FOR CARS POUR VÉHICULES AUTOMOBILES FÜR KRAFTFAHRZEUGE PARA AUTOVEHICULO ДЛЯ АВТОМОБИЛЕЙ	MERCEDES CLASSE E BREAK MERCEDES-BENZ CLASSE E BREAK DAIMLERCHRYSLER CLASSE E BREAK 1996 => (210K)
CLASSE E TIPO DI ATTACCO CLASS AND HITCH TYPE CLASSE ET TYPE DE CROCHET KLASSE UND BEFESTIGUNGSART CLASES DE ACOPLAMIENTO КЛАСС И ТИП СОЕДИНЕНИЯ	A50-X
OMOLOGAZIONE HOMOLOGATION HOMOLOGATION ZULASSUNG APROBACION ОМОЛОГАЦИЯ	e3 00 – 0506 (DIR. 94/20/CE)
CARICO VERTICALE MAX S VALUE MASSE VERTICALE MAXIMUM ZUL. STÜTZLAST CARGA MAX. VERTICAL МАКСИМАЛЬНАЯ ВЕРТИКАЛЬНАЯ НАГРУЗКА	S = kg 84
VALORE D D VALUE VALEUR D D WERT VALOR D ЗНАЧЕНИЕ	 $D = \frac{\text{Max } \downarrow \text{ Kg}}{\text{Max } \downarrow \text{ Kg}} \times 0,00981 \leq \text{kN } 11,7$
COPPIA DI SERRAGGIO PER VITI (8.8): TORQUE SETTINGS FOR NUTS AND BOLTS (8.8): COUPLE DE SERRAGE POUR VIS (8.8): SCHRAUBENANZUGSMOMENT (8.8): MOM. DE PRESION PARA TORNILLOS Y TUERCAS (8.8): СПИСОК ДЕТАЛЕЙ (8.8):	M6 = Nm 10 M8 = Nm 25 M10 = Nm 55 M12 = Nm 85 M14 = Nm 135 M16 = Nm 200

NOTES D'INFORMATION

- ◆ Avant l'installation assurez-vous que le crochet d'attelage soit compatible avec véhicule sur lequel il doit être installé; vérifiez que le type d'attelage et l'extension ou le type de véhicule, indiqués dans la carte grise, soit présent dans le document du crochet d'attelage. Dans le cas contraire, vous pouvez nous contacter à l'adresse mail suivante: umbrarimorchi@umbrarimorchi.it pour plus d'informations ou pour demander des documents mis à jour.
- ◆ Le crochet d'attelage est un élément de sécurité et doit pour cela être installé uniquement par du personnel qualifié.
- ◆ Les éléments endommagés ou usagés doivent être remplacés seulement par du personnel qualifié.
- ◆ Il est interdit d'effectuer toutes modifications significatives ou réparations sur la structure de l'attelage.

UTILISATION ET ENTRETIEN

- ◆ La boule de l'attelage doit être propre et lubrifiée. Pour plus de sécurité, contrôler périodiquement le diamètre de la boule: si ce dernier est de 49 mm en plusieurs points, le crochet d'attelage ne pourra plus être utilisé jusqu'au remplacement de la boule.
- ◆ Après 1000 km de tractage toute la boulonnerie de l'attelage doit être contrôlée en vérifiant le couple de serrage selon le tableau ci-joint.

ATTENTION

L'installateur est obligé, de placer, à la hauteur de la boule, en position bien visible, une étiquette adhésive contenant l'indication de la masse maximale de la boule pour le véhicule sur lequel l'attelage doit être monté.



24/10/14 v. 1.0

P. 2 / 7

LR UMBRA RIMORCHI

INSTRUCTIONS DE MONTAGE

23030

Sous le véhicule, éliminez le mastic des points de contact entre le châssis et le crochet d'attelage. Vernissez les surfaces sans mastic avec de la peinture antirouille. Les trous nécessaires à la fixation du crochet d'attelage sont , en partie, à percer.

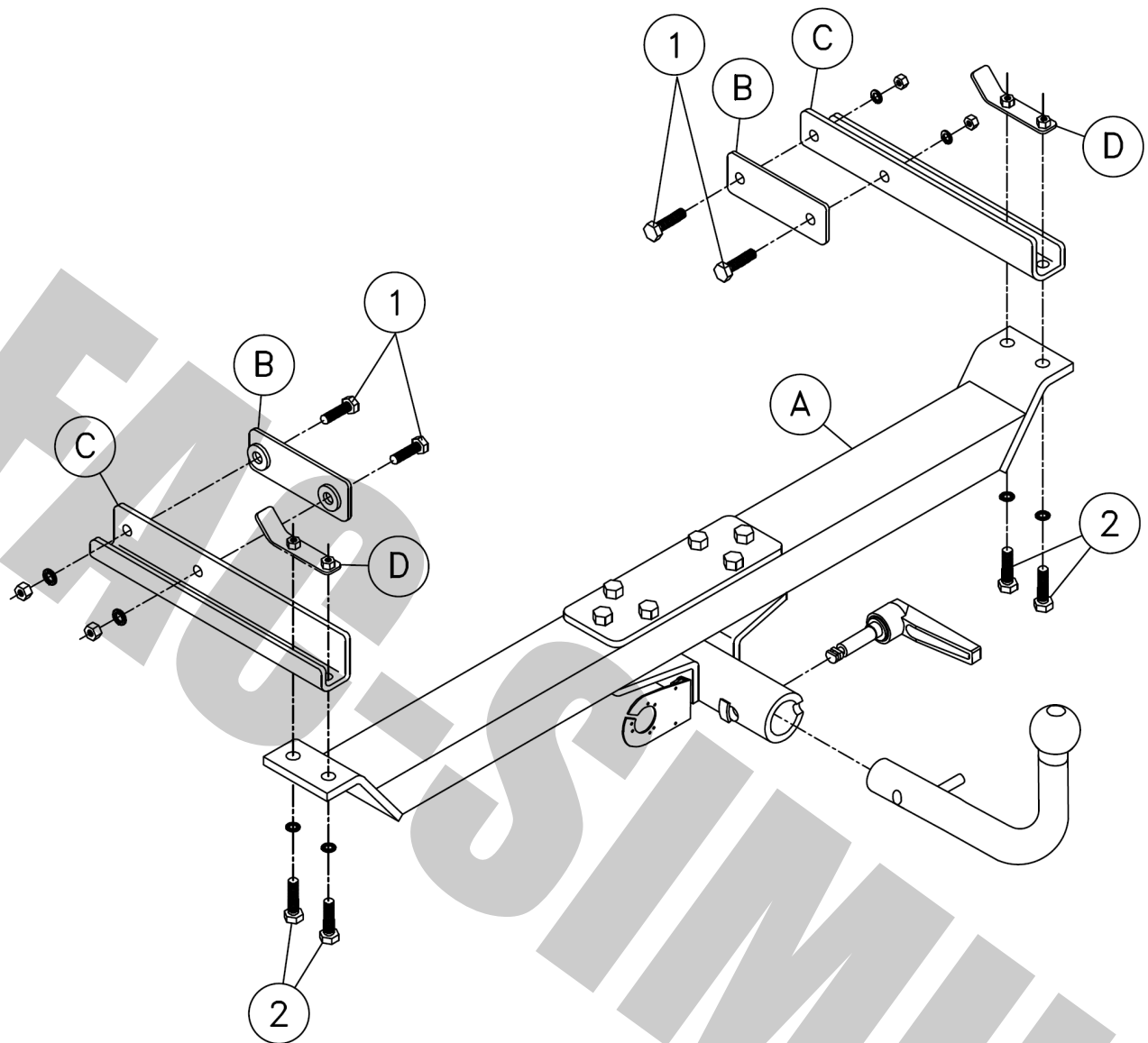
1. Découpez le pare-chocs sur la partie centrale (voir schéma ci-joint).
2. Soulevez le revêtement interne du coffre et retirez la roue de secours de son box.
3. Depuis l'intérieure du coffre, positionnez les composants "C" en appui sur la partie interne des longerons, en se référant aux trous "1" déjà présents ; insérez les vis puis fixez en interposant les composants "B".
4. Depuis l'intérieur du coffre, marquez les points "2" puis percez avec foret de Ø13mm.
5. Sous le véhicule, positionnez la traverse de remorquage "A" en se référant aux trous "2" ; insérez les vis puis fixez en interposant, depuis l'intérieure du coffre, les composants "D".
6. Bien serrez la boulonnerie au couple de serrage préconisé (voir tableau).
7. Effectuez le branchement du faisceau électrique (normalement fourni séparément) en suivant les instructions indiquées dans le manuel "utilisation et entretien" du véhicule et dans le schéma fourni avec le kit.
8. Remplacez la roue de secours ainsi que le revêtement interne du coffre.

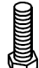


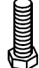



24/10/14 v. 1.0

P. 3 / 7

23030



①	4x		M10x35		CONTACT 10x22x1,5		M10
②	4x		M12x35		CONTACT 12x27x2		

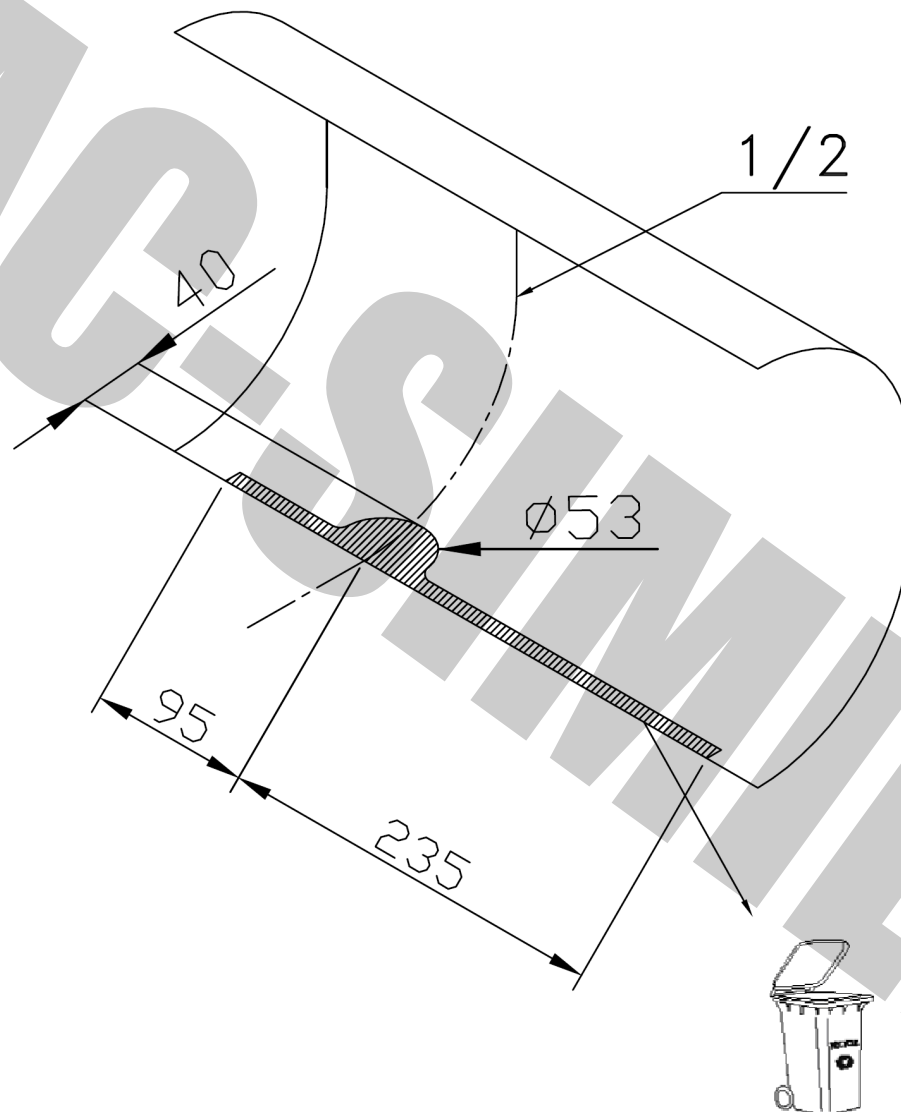


24/10/14 v. 1.0

P. 4 / 7

LR UMBRA RIMORCHI

TAGLIO PARAURTI
BUMPER'S CUT
DÉCOUPE PARE-CHOCS
AUSSCHNITT STÖßSTANGE
РАЗРЕЗ БАМПЕРА
РОЗРІЗ БАМПЕРУ



24/10/14 v. 1.0

P. 5 / 7

LR UMBRA RIMORCHI

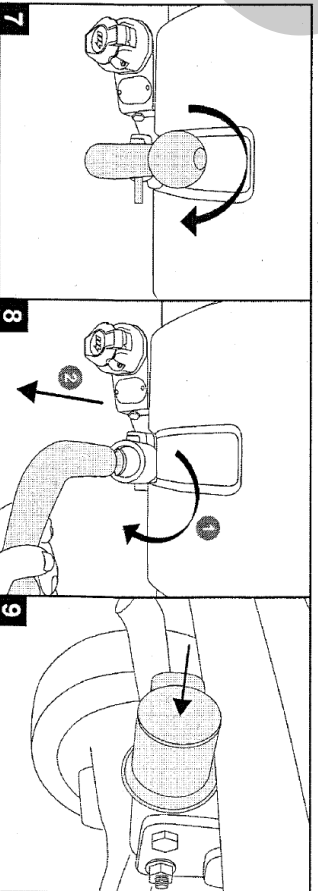
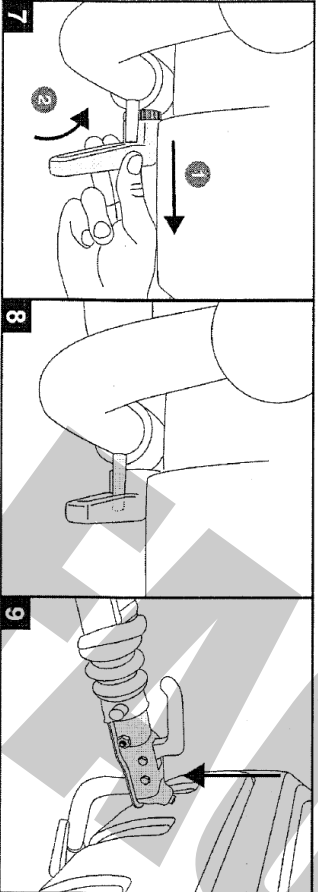
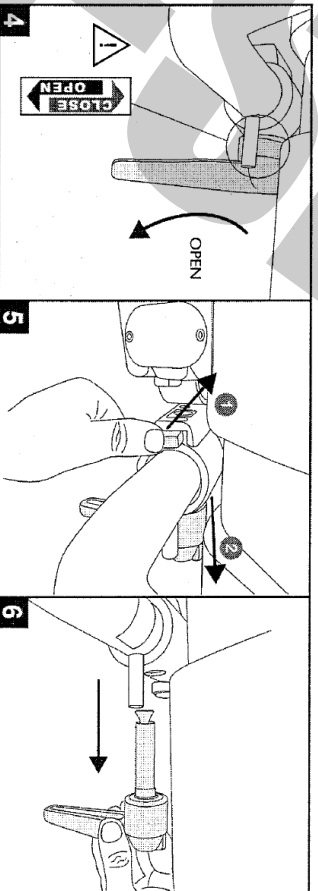
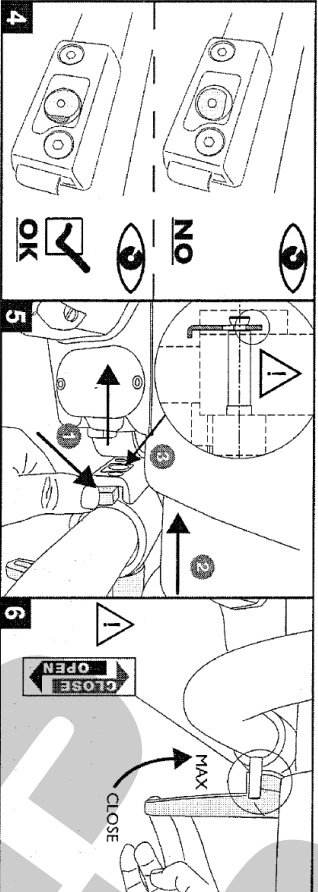
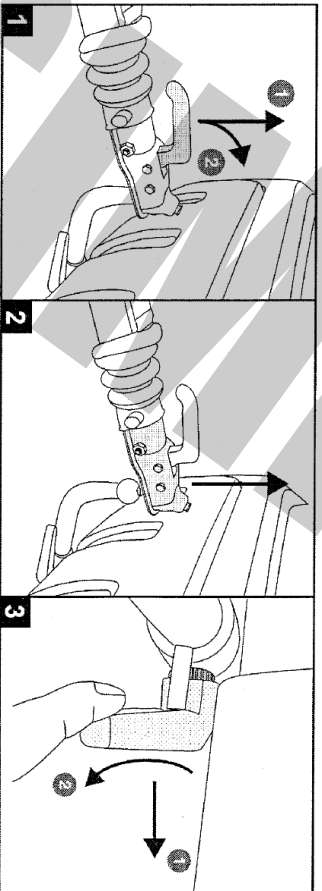
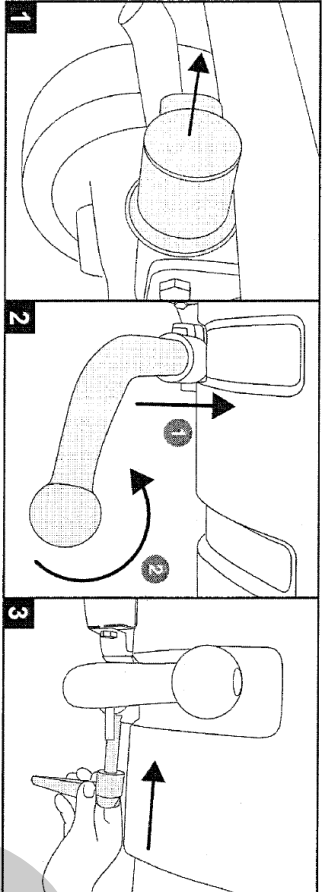
MECCANISMO MOD. C 2007

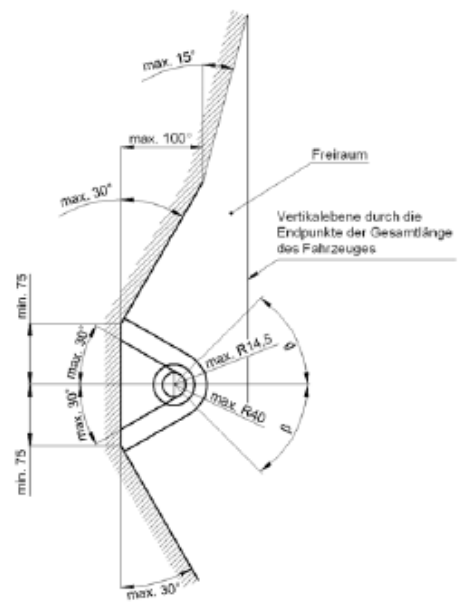
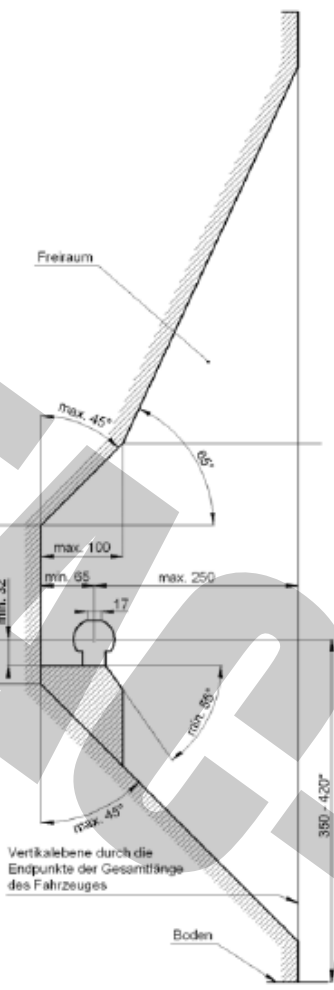


tel +39 075 5280260
 fax +39 075 5287033
www.umbra-rimorchi.it
umbra-rimorchi@umbra-rimorchi.it

NL - Montage	S - Montering	I - Montaggio
GB - Mounting	DK - Tilkobling	
D - Montage	FIN - Asennus	
F - Montage	E - Montaje	

NL - Demontage	S - Demontering	I - Smontaggio
GB - Disounting	DK - Frakobling	
D - Demontage	FIN - Irrota	
F - Démontage	E - Desmontaje	





- D** Der Freiraum nach Anhang 7, Abbildung 25a und 25b der Richtlinie ECE-R 55 ist zu gewährleisten.
- CZ** Volný prostor ve smyslu Přílohy VII, obr. 25a a 25b směrnice ECE-R 55 musí být zaručen.
- DK** Det skal sikres, at der er spillerum i overensstemmelse med bilag 7, fig. 25a og 25b i henhold til direktiv ECE-R 55.
- E** Hay que garantizar el espacio libre conforme al anexo 7, fig. 25a y 25b de la directiva ECE-R 55.
- F** La zone de dégagement, selon l'annexe 7, figure 25a et 25b de la directive ECE-R 55, doit être assurée.
- FIN** Välyksen tulee täyttää ohjeen ECE-R 55 liitteen 7 kuvissa 25a ja 25b ilmoitetut vaatimukset.
- GB** Make sure to provide clearance according to appendix 7, figures 25a and 25b of the ECE-R 55 regulations.
- GR** Πρέπει να εξασφαλίζεται ο ελεύθερος χώρος σύμφωνα με το παράρτημα 7, σχήμα 25a και 25b της κοινοτικής οδηγίας ECE-R 55.
- HU** Biztosítani kell az ECE-R 55 irányelv szerinti, 7. számú függelék, 25a. és 25b ábrákban jelölt szabad teret.
- I** Deve essere garantito lo spazio libero secondo l'allegato VII, figure 25a e 25b della normativa europea ECE 55 R-01.
- N** Det må sikres for fritt rom i samsvar med tillegg 7, figur 25a og 25b i direktiv ECE-R 55.
- NL** De vrije ruimte volgens supplement 7, afbeelding 25a en 25b van richtlijn ECE-R 55 moet gewaarborgd zijn.
- PL** Należy zapewnić wolną przestrzeń zgodnie z załącznikiem 7, rys. 25a i 25b, dyrektywy ECE-R 55.
- RUS** Оставлять свободное пространство согласно Приложению 7, рис. 25a и 25b Директивы ECE-R 55.
- S** Spelrummet enligt bilaga 7, bild 25a och 25b i riktlinje ECE-R 55, måste garanteras.

- D** * bei zulässigem Gesamtgewicht des Fahrzeuges
- CZ** * při celkové přípustné hmotnosti vozidla
- DK** * ved tilladt totalvægt for køretøjet
- E** * con peso total autorizado del vehículo
- F** * pour poids total en charge autorisé du véhicule
- FIN** * Ajoneuvon suurimmalla sallitulla kokonaispainolla
- GB** * at gross vehicle weight rating
- GR** * για το επιτρεπτό μικτό βάρος του οχήματος
- HU** * A jármű megengedett összsúlyja esetén
- I** * per il peso complessivo ammesso del veicolo
- N** * ved kjøretøyets tillatte totalvekt
- NL** * bij toegestaan totaal gewicht van het voertuig
- PL** * przy dopuszczalnym ciężarze całkowitym pojazdu
- RUS** * при допустимом общем весе автомобиля
- S** * vid fordonets tillåtna totalvikt

