

**ISTRUZIONI DI MONTAGGIO**  
FITTING INSTRUCTIONS  
INSTRUCTIONS DE MONTAGE  
MONTAGEANLEITUNG  
INSTRUCCIONES DE MONTAJE  
ИНСТРУКЦИЯ ПО УСТАНОВКЕ

DISPOSITIVO DI TRAINO TIPO TOWING DISPOSAL TYPE TYPE DU DISPOSITIF DE REMORQUAGE ANHÄNGERVORRICHTUNG TYP DISPOSITIVO DE CAREO TIPO ТЯГОВО-ЦЕПНОЕ УСТРОЙСТВО	<b>28054</b>						
PER AUTOVEICOLI FOR CARS POUR VÉHICULES AUTOMOBILES FÜR KRAFTFAHRZEUGE PARA AUTOVEHICULO ДЛЯ АВТОМОБИЛЕЙ	<b>OPEL ASTRA SW, GENERAL MOTORS ITALIA</b> 2004 => (A-H/SW, H, GMI, ASTRA-H)						
CLASSE E TIPO DI ATTACCO CLASS AND HITCH TYPE CLASSE ET TYPE DE CROCHET KLASSE UND BEFESTIGUNGSART CLASES DE ACOPLAMIENTO КЛАСС И ТИП СОЕДИНЕНИЯ	A50-X						
OMOLOGAZIONE HOMOLOGATION HOMOLOGATION ZULASSUNG APROBACION ОМОЛОГАЦИЯ	e3 00 – 7222 (DIR. 94/20/CE)						
CARICO VERTICALE MAX S VALUE MASSE VERTICALE MAXIMUM ZUL. STÜTZLAST CARGA MAX. VERTICAL МАКСИМАЛЬНАЯ ВЕРТИКАЛЬНАЯ НАГРУЗКА	S = kg 95						
VALORE D D VALUE VALEUR D D WERT VALOR D ЗНАЧЕНИЕ	$D = \frac{\begin{matrix} \text{Max } \downarrow \text{ Kg} \\ \text{---} \times \text{---} \\ \text{Max } \downarrow \text{ Kg} \end{matrix}}{\begin{matrix} \text{Max } \downarrow \text{ Kg} \\ \text{---} + \text{---} \\ \text{Max } \downarrow \text{ Kg} \end{matrix}} \times 0,00981 \leq \text{kN } 8,8$						
COPPIA DI SERRAGGIO PER VITI (8.8): TORQUE SETTINGS FOR NUTS AND BOLTS (8.8): COUPLE DE SERRAGE POUR VIS (8.8): SCHRAUBENZUGSMOMENT (8.8): MOM. DE PRESION PARA TORNILLOS Y TUERCAS (8.8): СПИСОК ДЕТАЛЕЙ (8.8):	<table> <tr> <td>M6 = Nm 10</td> <td>M8 = Nm 25</td> </tr> <tr> <td>M10 = Nm 55</td> <td>M12 = Nm 85</td> </tr> <tr> <td>M14 = Nm 135</td> <td>M16 = Nm 200</td> </tr> </table>	M6 = Nm 10	M8 = Nm 25	M10 = Nm 55	M12 = Nm 85	M14 = Nm 135	M16 = Nm 200
M6 = Nm 10	M8 = Nm 25						
M10 = Nm 55	M12 = Nm 85						
M14 = Nm 135	M16 = Nm 200						

## NOTES D'INFORMATION

- ◆ Avant l'installation assurez-vous que le crochet d'attelage soit compatible avec véhicule sur lequel il doit être installé; vérifiez que le type d'attelage et l'extension ou le type de véhicule, indiqués dans la carte grise, soit présent dans le document du crochet d'attelage. Dans le cas contraire, vous pouvez nous contacter à l'adresse mail suivante: [umbrarimorchi@umbrarimorchi.it](mailto:umbrarimorchi@umbrarimorchi.it) pour plus d'informations ou pour demander des documents mis à jour.
- ◆ Le crochet d'attelage est un élément de sécurité et doit pour cela être installé uniquement par du personnel qualifié.
- ◆ Les éléments endommagés ou usagés doivent être remplacés seulement par du personnel qualifié.
- ◆ Il est interdit d'effectuer toutes modifications significatives ou réparations sur la structure de l'attelage.

## UTILISATION ET ENTRETIEN

- ◆ La boule de l'attelage doit être propre et lubrifiée. Pour plus de sécurité, contrôler périodiquement le diamètre de la boule: si ce dernier est de 49 mm en plusieurs points, le crochet d'attelage ne pourra plus être utilisé jusqu'au remplacement de la boule.
- ◆ Après 1000 km de tractage toute la boulonnerie de l'attelage doit être contrôlée en vérifiant le couple de serrage selon le tableau ci-joint.

## ATTENTION

L'installateur est obligé, de placer, à la hauteur de la boule, en position bien visible, une étiquette adhésive contenant l'indication de la masse maximale de la boule pour le véhicule sur lequel l'attelage doit être monté.

	28054 - OPEL ASTRA SW, GENERAL MOTORS ITALIA -	12/03/14 v. 1.0	P. 2 / 7
			

# INSTRUCTIONS DE MONTAGE

## 28054

Sous le véhicule, éliminez le mastic des points de contact entre le châssis et le crochet d'attelage. Vernissez les surfaces sans mastic avec de la peinture antirouille. Les trous nécessaires à la fixation de l'attelage sur le véhicule sont déjà présents.

1. Démontez le pare-chocs arrière.
2. Démontez le revêtement en polystyrène ainsi que la barre de renfort (qui ne sera pas remontée).
3. Insérez, à l'intérieur des longerons, les composants "B" et "C" en correspondance des trous "1" et "2"; insérez les vis puis fixez en interposant les rondelles larges en position "1".
4. Positionnez la traverse de remorquage "A" entre les composants "B" et "C" en se référant aux trous "3"; insérez les vis puis fixez.
5. Bien serrez la boulonnerie au couple de serrage préconisé (voir tableau).
6. Effectuez le branchement du faisceau électrique (normalement fourni séparément) en suivant les instructions indiquées dans le manuel "utilisation et entretien" du véhicule et dans le schéma fourni avec le kit.
7. Placez le revêtement en polystyrène par dessus la traverse de remorquage "A".
8. Remontez le pare-chocs arrière, en le fixant aux crochet "D", sur la partie inférieure de la traverse de remorquage.



28054  
- OPEL ASTRA SW,  
GENERAL MOTORS ITALIA -

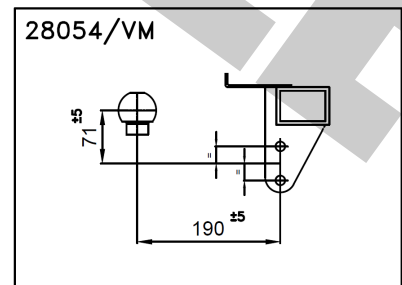
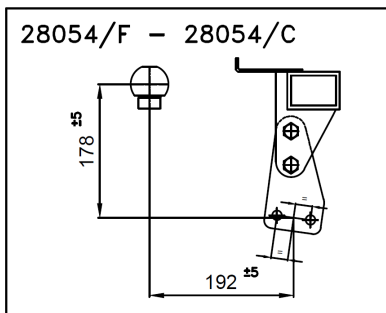
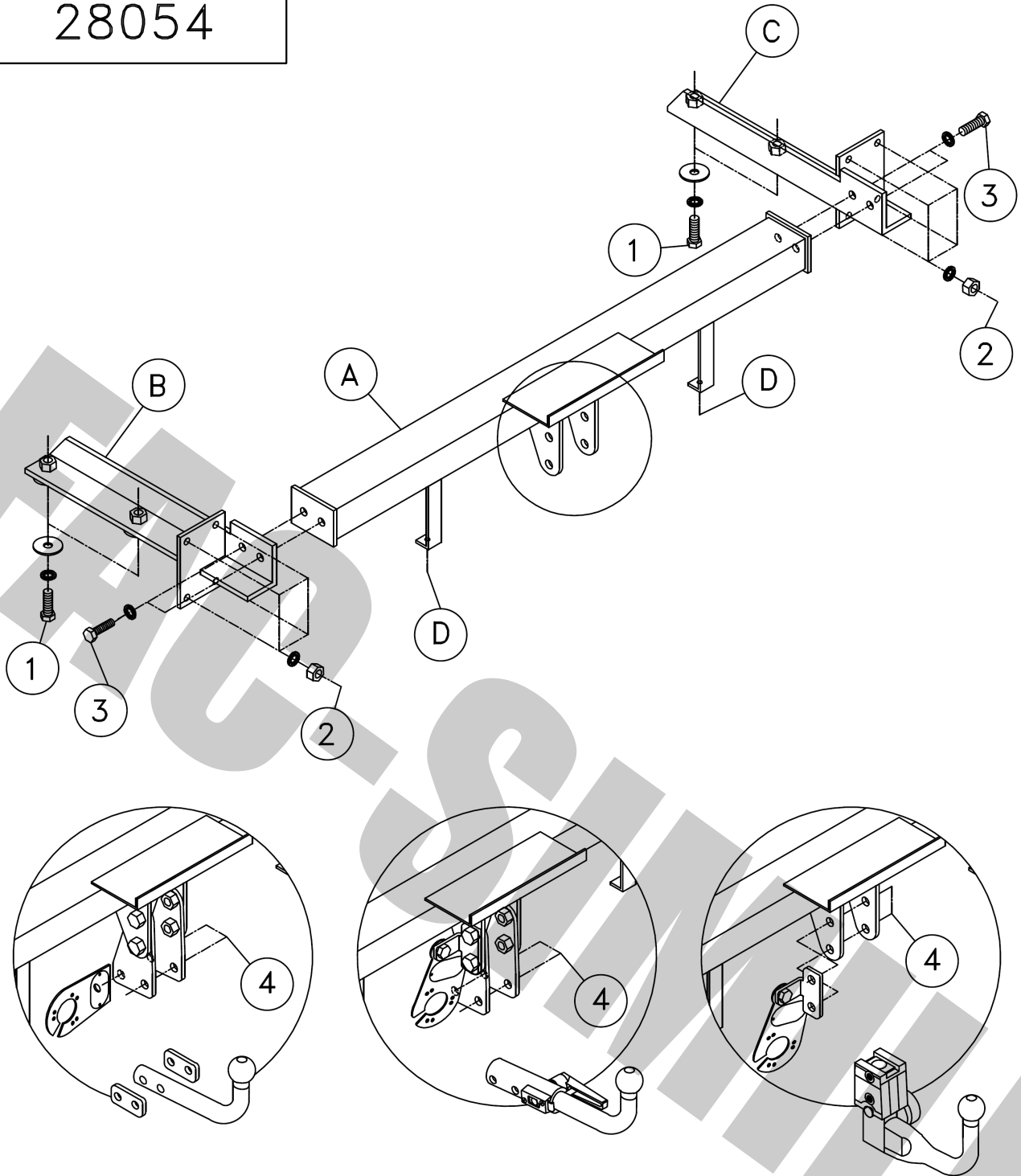
12/03/14 v. 1.0

P. 3 / 7



**UMBRA** RIMORCHI

28054



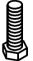


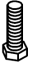
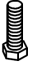

28054  
- OPEL ASTRA SW,  
GENERAL MOTORS ITALIA -







12/03/14 v. 1.0

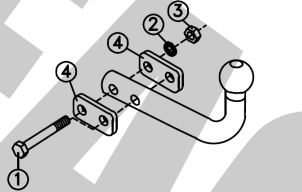
P. 4 / 7





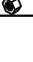

①	4x	 M10x35	 CONTACT 10x22x1,5	 10x40x2
③	8x	 M8 ORIGINAL		
③	4x	 M10x30	 CONTACT 10x22x1,5	

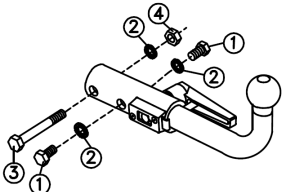
④

28054/F			
①	2x	M12x85 (8.8)	
②	2x	12.2x27x2.5	
③	2x	M12 (8.8)	
④	2x	SPESSORI SPACERS	






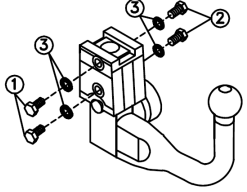
U.R. SF12/R  
e3 00-7672  
(F58A)

28054/C			
①	2x	M12x25 (8.8)	
②	3x	12.2x27x2.5	
③	1x	M12x85 (8.8)	
④	1x	M12 (8.8)	



U.R. SFBLC/D  
e3 00-7137  
(58 AY)

28054/VM			
①	2x	M12x30 (8.8)	
②	2x	M12x25 (8.8)	
③	4x	12.2x27x2.5	



ACS 6003  
e4 00-3942  
e4-55R-01 0364  
TERWA 30664  
e4 00-3919



28054  
- OPEL ASTRA SW,  
GENERAL MOTORS ITALIA -

12/03/14 v. 1.0

P. 5 / 7



**UR UMBRA RIMORCHI**

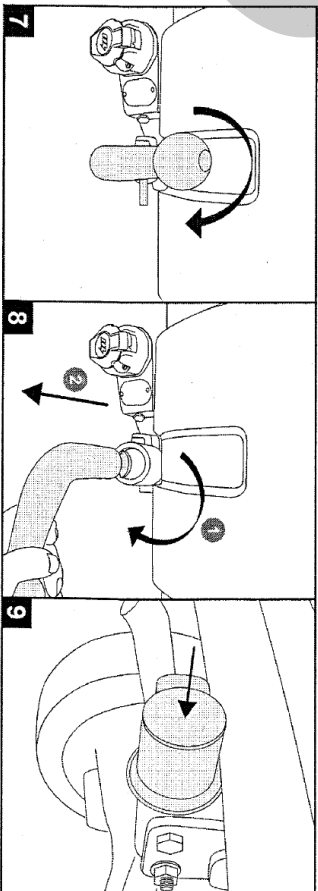
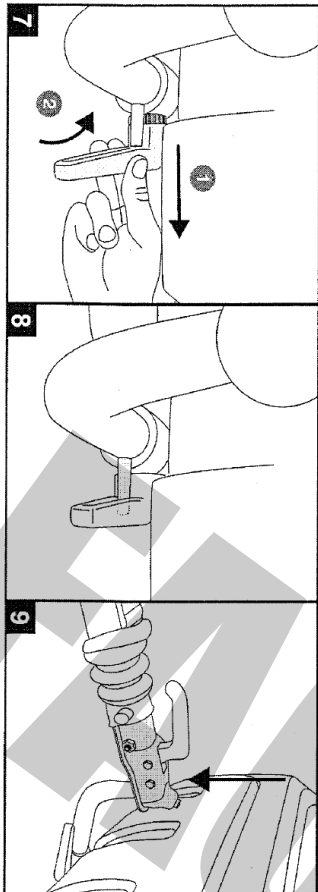
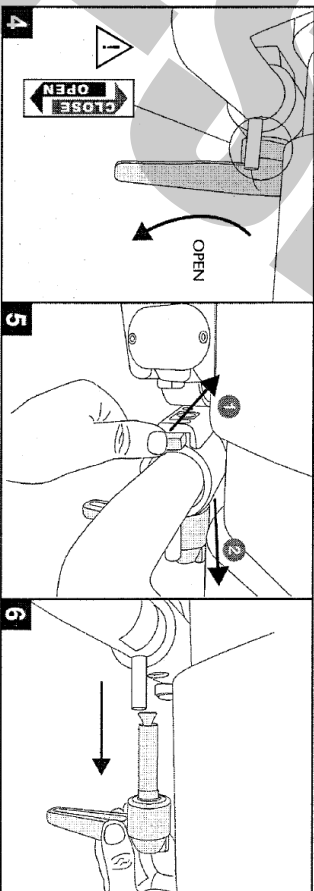
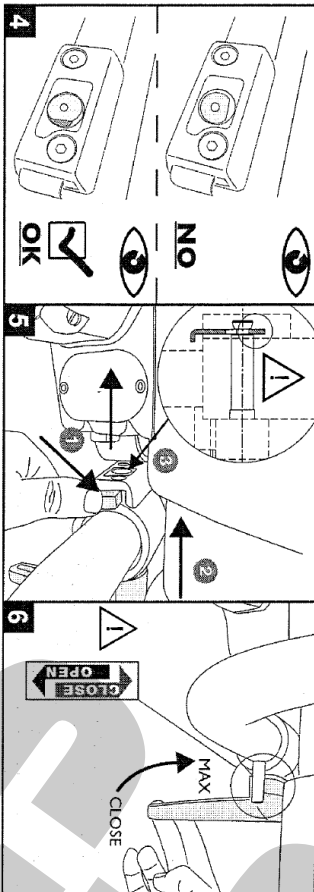
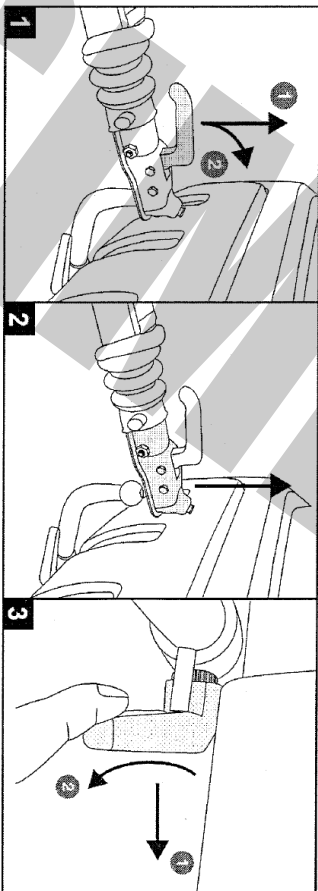
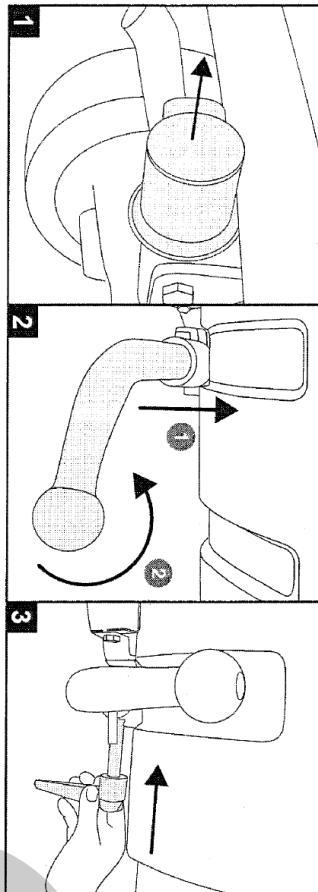
# MECCANISMO MOD. C 2007



tel +39 075 5280260  
 fax +39 075 5287033  
[www.umbra-rimorchi.it](http://www.umbra-rimorchi.it)  
[umbra.rimorchi@umbra-rimorchi.it](mailto:umbra.rimorchi@umbra-rimorchi.it)

NL - Montage	S - Montering	I - Montaggio
GB - Mounting	DK - Tilkobling	
D - Montage	FIN - Asennus	
F - Montage	E - Montaje	

NL - Demontage	S - Demontering	I - Smontaggio
GB - Disounting	DK - Frakobling	
D - Demontage	FIN - Irrota	
F - Démontage	E - Desmontaje	



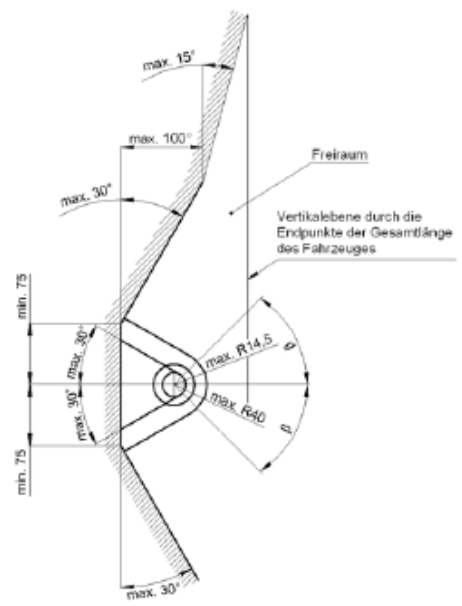
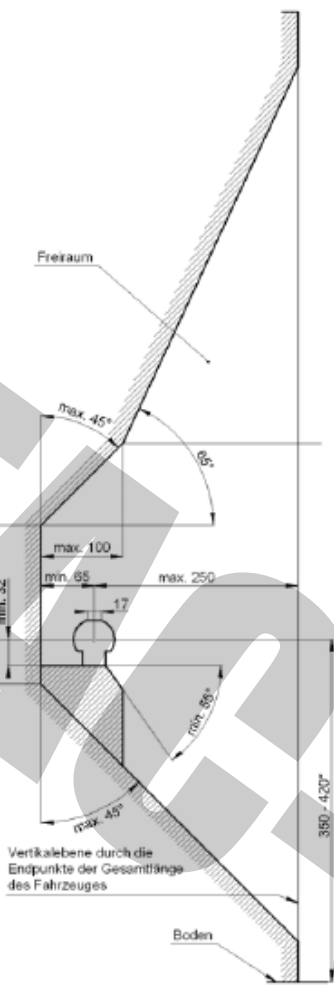
28054  
 - OPEL ASTRA SW,  
 GENERAL MOTORS ITALIA -



12/03/14 v. 1.0

P. 6 / 7





- D** Der Freiraum nach Anhang 7, Abbildung 25a und 25b der Richtlinie ECE-R 55 ist zu gewährleisten.
- CZ** Volný prostor ve smyslu Přílohy VII, obr. 25a a 25b směrnice ECE-R 55 musí být zaručen.
- DK** Det skal sikres, at der er spillerum i overensstemmelse med bilag 7, fig. 25a og 25b i henhold til direktiv ECE-R 55.
- E** Hay que garantizar el espacio libre conforme al anexo 7, fig. 25a y 25b de la directiva ECE-R 55.
- F** La zone de dégagement, selon l'annexe 7, figure 25a et 25b de la directive ECE-R 55, doit être assurée.
- FIN** Välyksen tulee täyttää ohjeen ECE-R 55 liitteen 7 kuvissa 25a ja 25b ilmoitetut vaatimukset.
- GB** Make sure to provide clearance according to appendix 7, figures 25a and 25b of the ECE-R 55 regulations.
- GR** Πρέπει να εξασφαλίζεται ο ελεύθερος χώρος σύμφωνα με το παράρτημα 7, σχήμα 25a και 25b της κοινοτικής οδηγίας ECE-R 55.
- HU** Biztosítani kell az ECE-R 55 irányelv szerinti, 7. számú függelék, 25a. és 25b ábrákban jelölt szabad teret.
- I** Deve essere garantito lo spazio libero secondo l'allegato VII, figure 25a e 25b della normativa europea ECE 55 R-01.
- N** Det må sikres for fritt rom i samsvar med tillegg 7, figur 25a og 25b i direktiv ECE-R 55.
- NL** De vrije ruimte volgens supplement 7, afbeelding 25a en 25b van richtlijn ECE-R 55 moet gewaarborgd zijn.
- PL** Należy zapewnić wolną przestrzeń zgodnie z załącznikiem 7, rys. 25a i 25b, dyrektywy ECE-R 55.
- RUS** Оставлять свободное пространство согласно Приложению 7, рис. 25a и 25b Директивы ECE-R 55.
- S** Spelrummet enligt bilaga 7, bild 25a och 25b i riktlinje ECE-R 55, måste garanteras.

- D** \* bei zulässigem Gesamtgewicht des Fahrzeuges
- CZ** \* při celkové přípustné hmotnosti vozidla
- DK** \* ved tilladt totalvægt for køretøjet
- E** \* con peso total autorizado del vehículo
- F** \* pour poids total en charge autorisé du véhicule
- FIN** \* Ajoneuvon suurimmalla sallitulla kokonaispainolla
- GB** \* at gross vehicle weight rating
- GR** \* για το επιτρεπτό μικτό βάρος του οχήματος
- HU** \* A jármű megengedett összsúlya esetén
- I** \* per il peso complessivo ammesso del veicolo
- N** \* ved kjøretøyets tillatte totalvekt
- NL** \* bij toegestaan totaal gewicht van het voertuig
- PL** \* przy dopuszczalnym ciężarze całkowitym pojazdu
- RUS** \* при допустимом общем весе автомобиля
- S** \* vid fordonets tillåtna totalvikt



28054  
- OPEL ASTRA SW,  
GENERAL MOTORS ITALIA -

12/03/14 v. 1.0

P. 7 / 7

