



Alfa 156 Crosswagon Q4

2004 -



GDW Ref. 1508



EEC APPROVAL N°: e6*94/20*0526*00

$\text{max} \downarrow \text{kg}$ \times	$\text{max} \downarrow \text{kg}$ \times	$\times 0,00981 \leq 9,36 \text{ kN}$
$\text{max} \downarrow \text{kg}$ $+$	$\text{max} \downarrow \text{kg}$ $+$	
$s/$		$= 65 \text{ kg}$
Max.		$= 1800 \text{ kg}$

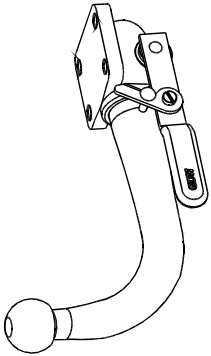
GDW nv - Hoogmolenwegel 23 - B-8790 Waregem
TEL. 32(0)56 60 42 12(5) - FAX. 32(0)56 60 01 93
 Email: gdw@gdwtowbars.com - Website: www.gdwtowbars.com



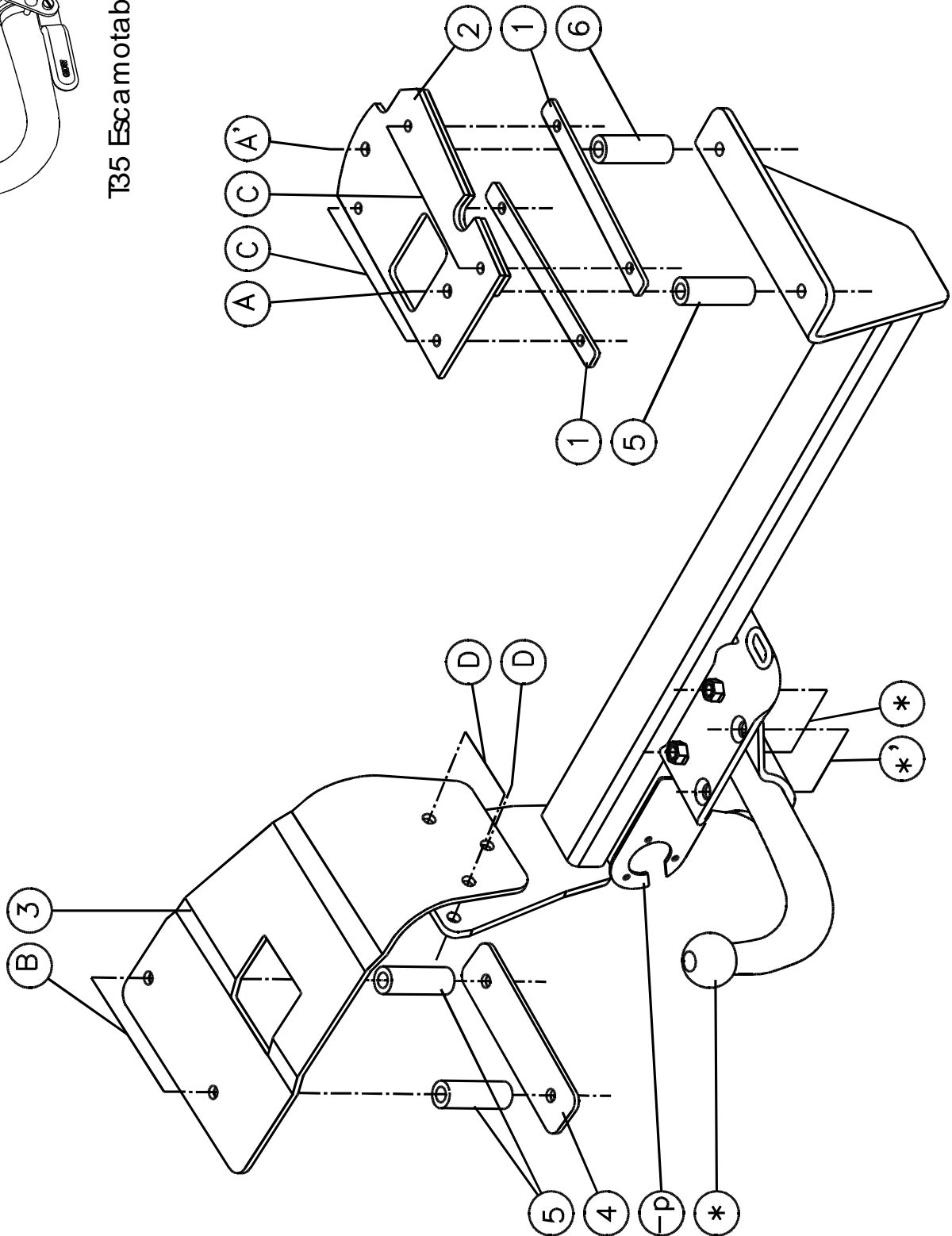
Alfa 156 Crosswagon Q4

2004 -

Ref. 1508



T35 Escamotable





Alfa 156 Crosswagon Q4

2004 -

Ref. 1508

Montagehandleiding

- 1) Uitlaat en hitteschild achteraan demonteren, reservewiel en bekleding in de kofferruimte wegnemen.
- 2) Monteer de kogelstang of de behuizing van het afneembaar systeem reeds op de trekhaak. Positioneer de trekhaak met de punten (A) op de reeds voorziene openingen aan de onderzijde van de rechter chassisbalk. Boor de gaten door tot in de kofferruimte en vergroot deze tot $\varnothing 25\text{mm}$. Breng de bijgeleverde buisjes (5) en (6) in de chassisbalk via de vergrote boringen en plaats de contraplaat (2) met de punten (A) en (A') op deze buisjes, breng de bouten in en schroef deze handvast. Boor de punten (C) door met $\varnothing 8,5\text{mm}$ en breng de bouten in, plaats onderaan het voertuig de contraplaten (1). Schroef de bouten handvast.
- 3) Aan de linkerzijde onderaan de chassisbalk zijn er 2 voorziene boringen, boor deze loodrecht door tot in de kofferruimte. Vergroot deze boringen enkel in de kofferruimte tot $\varnothing 25\text{mm}$ en breng de buisjes (5) in de chassisbalk. Plaats de monteerplaat (3) met de punten (B) op de ingebrachte buisjes en breng de bouten in, plaats onderaan de contraplaat(4) op de bouten en schroef deze handvast.
- 4) Plaats de trekhaak in de juiste positie en boor de punten (D) door tot in de bak van het reservewiel met $\varnothing 10,5\text{mm}$. De punten (D) van de monteerplaat (3) komen te passen met de gemaakte boringen. Breng de bouten in en schroef alles degelijk vast.
- 5) Monteer het hitteschild en de uitlaat terug op voertuig. Breng de bekleding en het reservewiel terug in de koffer.

Samenstelling

Trekhaak referentie 1508

1 bolstang T43L000	(*)	4 bouten M8x35 - DIN931 (8.8)	(C)
2 bouten M12x40 (8.8)	(*)	4 moeren M8 - DIN934	(C)
2 bouten M12x40 - DIN7991 (10.9)	(*)	1 monteerstuk (ref.3)	(B-D)
2 moeren M12 - DIN934	(*)	1 monteerstuk (ref.2)	(A-A')
3 bouten M10x110 - DIN931 (8.8)	(A-B)	2 monteerlatjes (ref.1)	(C)
1 bout M10x120 - DIN931 (8.8)	(A')	1 monteerlatje (ref.4)	(B)
7 moeren M10 - DIN934	(A-A'-B-D)	7 borggrondsels M10 - DIN128A	(A-A'-B-D)
3 bouten M10x30 - DIN933 (8.8)	(D)	4 borggronsels M8 - DIN128A	(C)
1 buisje $\varnothing 25 \times 5,5 \times 80\text{mm}$ (ref.6)	(A')	3 buisjes $\varnothing 25 \times 5,5 \times 74\text{mm}$ (ref.5)	(A-B)
4 borggronsels M12 - DIN128A	(*-'*)		

N.B.

Voor de maximum toegestane massa welke uw voertuig mag trekken dient U uw dealer te raadplegen.

Verwijder eventueel de bitumenlaag op de bevestigingsplaats van de trekhaak.

Opgepast bij het boren dat men geen remleiding, elektriciteitsdraden of brandstofleidingen beschadigt.



Alfa 156 Crosswagon Q4

2004 -

Réf. 1508

Notice de montage

- 1) Démonter le pot d'échappement et la plaque thermique derrière, supprimer la roue de secours et le revêtement des parois du coffre.
- 2) Monter la rotule ou le pied du système escamotable sur l'attelage. Positionner l'attelage avec les points (A) sur les ouvertures déjà prévus au côté inférieur de la poutre du châssis droite. Perforer les trous jusque dans le coffre et agrandir ces trous jusque $\varnothing 25\text{mm}$. Insérer les tubes (5) et (6) par les trous agrandis dans la poutre du châssis et placer la plaque (2) avec les points (A) et (A') sur ces tubes, insérer les boulons sans serrer. Perforer les points (C) avec $\varnothing 8,5\text{mm}$ et insérer les boulons, placer les plaques (1) au bas du véhicule. Ne pas serrer les boulons.
- 3) Au côté gauche, au bas de la poutre du châssis, il y a 2 trous prévus, perforer ceux-là verticalement jusque dans le coffre. Agrandir ces trous uniquement dans le coffre jusque $\varnothing 25\text{mm}$ et insérer les tubes (5) dans la poutre du châssis. Placer la plaque de montage (3) avec les points (B) sur les tubes introduits insérer les boulons, placer la plaque (4) au côté inférieur sur les boulons sans serrer.
- 4) Placer l'attelage dans la bonne position et perforer les points (D) jusque dans le logement de roue avec $\varnothing 10,5\text{mm}$. Les points (D) de la plaque de montage (3) s'adaptent au trous faits. Insérer les boulons et bien visser le tout.
- 5) Remonter la plaque thermique et l'échappement. Replacer le revêtement des parois et la roue de rechange dans le coffre.

Composition

Attelage référence 1508

1 rotule T43L000	(*)	4 boulons M8x35 - DIN931 (8.8)	(C)
2 boulons M12x40 (8.8)	(*)	4 écrous M8 - DIN934	(C)
2 boulons M12x40 - DIN7991 (10.9)	(*)	1 pièce de montage (3)	(B-D)
2 écrous M12 - DIN934	(*)	1 pièce de montage (-f)	(A-A')
3 boulons M10x110 - DIN931 (8.8)	(A-B)	2 lattes de montage (1)	(C)
1 boulon M10x120 - DIN931 (8.8)	(A')	1 latte de montage (4)	(B)
7 écrous M10 - DIN934	(A-A'-B-D)	7 rondelles de sûreté M10 - DIN128A	(A-A'-B-D)
3 boulons M10x30 - DIN933 (8.8)	(D)	4 rondelles de sûreté M8 - DIN128A	(C)
1 tube $\varnothing 25 \times 5,5 \times 80\text{mm}$ (6)	(A')	3 tubes $\varnothing 25 \times 5,5 \times 74\text{mm}$ (5)	(A-B)
4 rondelles de sûreté M12 - DIN128A	(*-*')		

Remarque

Pour le poids de traction maximum autorisé de votre voiture, consulter votre concessionnaire.
Enlever la couche de bitume ou d'anti-tremblement qui recouvre éventuellement les points de fixation.



Alfa 156 Crosswagon Q4

2004 -

Ref. 1508

Fitting instructions

- 1) Disassemble the exhaust and the heat shield in the back, remove the spare wheel and the inner coating in the trunk.
- 2) Assemble the ball or the pedestal of the escamotable system already on the tow bar. Place the tow bar with points (A) on the already provided openings on the underside of the right chassis beam. Drill the holes through till in the trunk and enlarge these holes till $\varnothing 25$ mm. Insert the tubes (5) and (6) in the chassis beam through the enlarged drillings and place the plate (2) with points (A) and (A') on these tubes, insert the bolts but do not tighten yet. Drill the points (C) through with $\varnothing 8,5$ mm and insert the bolts, place the plates (1) at the bottom of the vehicle. Do not tighten the bolts.
- 3) There are 2 drillings provided on the left side at the bottom of the chassis beam which have to be drilled perpendicularly through till in the trunk. Enlarge these drillings only in the trunk till $\varnothing 25$ mm and insert the tubes (5) in the chassis beam. Place mounting plate (3) with points (B) on the inserted tubes and insert the bolts, place the plate (4) at the bottom but do not tighten yet.
- 4) Place the tow bar in the right position and drill points (D) through till in the spare wheel tray with $\varnothing 10,5$ mm. Points (D) of mounting plate (3) match the made drillings. Insert the bolts and tighten everything firmly.
- 5) Re-assemble the heat shield and the exhaust on the vehicle. Replace the inner coating and the spare wheel in the trunk.

Composition

Tow bar reference 1508

1 ball T43L000	(*)	4 bolts M8x35 - DIN931 (8.8)	(C)
2 bolts M12x40 (8.8)	(*)	4 nuts M8 - DIN934	(C)
2 bolts M12x40 - DIN7991 (10.9)	(*')	1 mounting piece (3)	(B-D)
2 nuts M12 - DIN934	(*')	1 mounting piece (-f)	(A-A')
3 bolts M10x110 - DIN931 (8.8)	(A-B)	2 mounting pieces (1)	(C)
1 bolt M10x120 - DIN931 (8.8)	(A')	1 mounting piece (4)	(B)
7 nuts M10 - DIN934	(A-A'-B-D)	7 security washers M10 - DIN128A	(A-A'-B-D)
3 bolts M10x30 - DIN933 (8.8)	(D)	4 security washers M8 - DIN128A	(C)
1 tube $\varnothing 25 \times 5,5 \times 80$ mm (6)	(A')	3 tubes $\varnothing 25 \times 5,5 \times 74$ mm (5)	(A-B)
4 security washers M12 - DIN128A	(*-*')		

Note

Please consult your cardealer or owners manual for the maximal permissible towing mass.

Remove any bitumen coating on the fastening position for the tow bar.

When drilling, be carefull not to damage any brake lines, electrical wiring or fuel lines.



Alfa 156 Crosswagon Q4

2004 -

Ref. 1508

Anbauanleitung

- 1) Auspuff und Wärmeschild abmontieren, Reserverad und Bekleidung in Kofferraum wegnehmen.
- 2) Kugelstange oder Sockel von abnehmbar System schon auf Anhängerkupplung montieren. Anhängerkupplung mit Punkte (A) auf schon vorhandenen Öffnungen an Unterseite von rechte Chassisbalken setzen. Löcher bis in Kofferraum durchbohren und mit $\varnothing 25\text{mm}$ vergrößern. Röhren (5) und (6) in Chassisbalken via vergrößerte Bohrungen bringen und Platten (2) mit Punkte (A) und (A') auf diese Röhre, Bolzen einbringen ohne anzuspinnen. Punkte (C) mit $\varnothing 8,5\text{mm}$ durchbohren und Bolzen einbringen, unten Fahrzeug Platten (1) setzen. Bolzen nicht anspringen.
- 3) An linke Seite, unten Chassisbalken die 2 vorhandene Bohrungen lotrecht bis in Kofferraum durchbohren. Diese Bohrungen nur in Kofferraum bis $\varnothing 25\text{mm}$ vergrößern und Röhre (5) in Chassisbalken bringen. Montierplatten (3) mit Punkte (B) auf die eingebrachte Röhre setzen und Bolzen einbringen, unten Platte (4) auf die Bolzen setzen ohne anzuspinnen.
- 4) Anhängerkupplung setzen und Punkte (D) bis in Reserveradraum durchbohren mit $\varnothing 10,5\text{mm}$. Punkte (D) von Montierplatte (3) stimmen mit die gemachte Bohrungen überein. Bolzen einbringen und Alles gediegen anspringen.
- 5) Wärmeschild und Auspuff wieder auf Fahrzeug montieren. Bekleidung und Reserverad wieder in Kofferraum bringen.

Zusammenstellung

Anhängekupplung 1508

1 Kugelstange T43L000	(*)	4 Bolzen M8x35 - DIN931 (8.8)	(C)
2 Bolzen M12x40 (8.8)	(*)	4 Muttern M8 - DIN934	(C)
2 Bolzen M12x40 - DIN7991 (10.9)	(*')	1 Montierstück (3)	(B-D)
2 Muttern M12 - DIN934	(*')	1 Montierstück (-f)	(A-A')
3 Bolzen M10x110 - DIN931 (8.8)	(A-B)	2 Montierstücke (1)	(C)
1 Bolzen M10x120 - DIN931 (8.8)	(A')	1 Montierstück (4)	(B)
7 Muttern M10 - DIN934	(A-A'-B-D)	7 Sicherheitsritzel M10 - DIN128A	(A-A'-B-D)
3 Bolzen M10x30 - DIN933 (8.8)	(D)	4 Sicherheitsritzel M8 - DIN128A	(C)
1 Röhren $\varnothing 25 \times 5,5 \times 80\text{mm}$ (6)	(A')	3 Röhren $\varnothing 25 \times 5,5 \times 74\text{mm}$ (5)	(A-B)
4 Sicherheitsritzel M12 - DIN128A	(*-*')		

Hinweise

Die maximale Anhängelast Ihres Fahrzeuges können Sie im Fahrzeugschein oder im Benutzerhandbuch nachlesen.

Im Bereich der Anlageflächen muß Unterbodenschutz und Antirutschmaterial entfernt werden.

Vor dem Bohren prüfen, daß keine, dort eventuell Leitungen beschädigt werden können.

Trekhaken

Attelages



Anhängevorrichtungen Tow bars

Bouten - Boulons - Bolts - Bolzen
Kwaliteit 8.8 (10.9)

DIN 912 - DIN 931 - DIN 933 - DIN 7991

M6 ° 10,8Nm of 1,1kgm
M12 ° 88,3Nm of 9,0kgm

M8 ° 25,5Nm of 2,60kgm
M14 ° 137Nm of 14,0kgm

M10 ° 52,0Nm of 5,30kgm
M16 ° 211,0Nm of 21,5kgm

Bouten - Boulons - Bolts - Bolzen
Kwaliteit 10.9

DIN 912 - DIN 931 - DIN 933 - DIN 7991

M6 ° 13,7Nm of 1,4kgm
M12 ° 122,6Nm of 12,5kgm

M8 ° 35,3Nm of 3,6kgm
M14 ° 194Nm of 19,8kgm

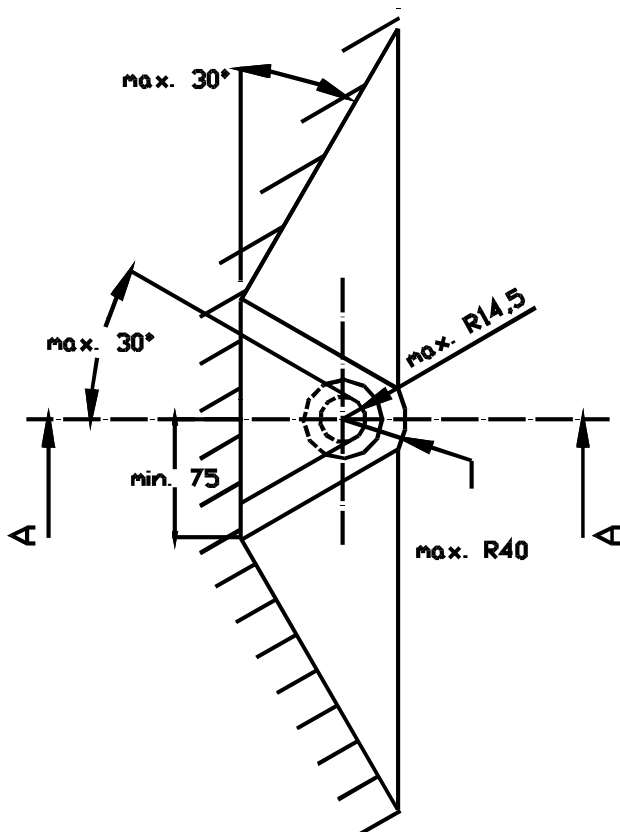
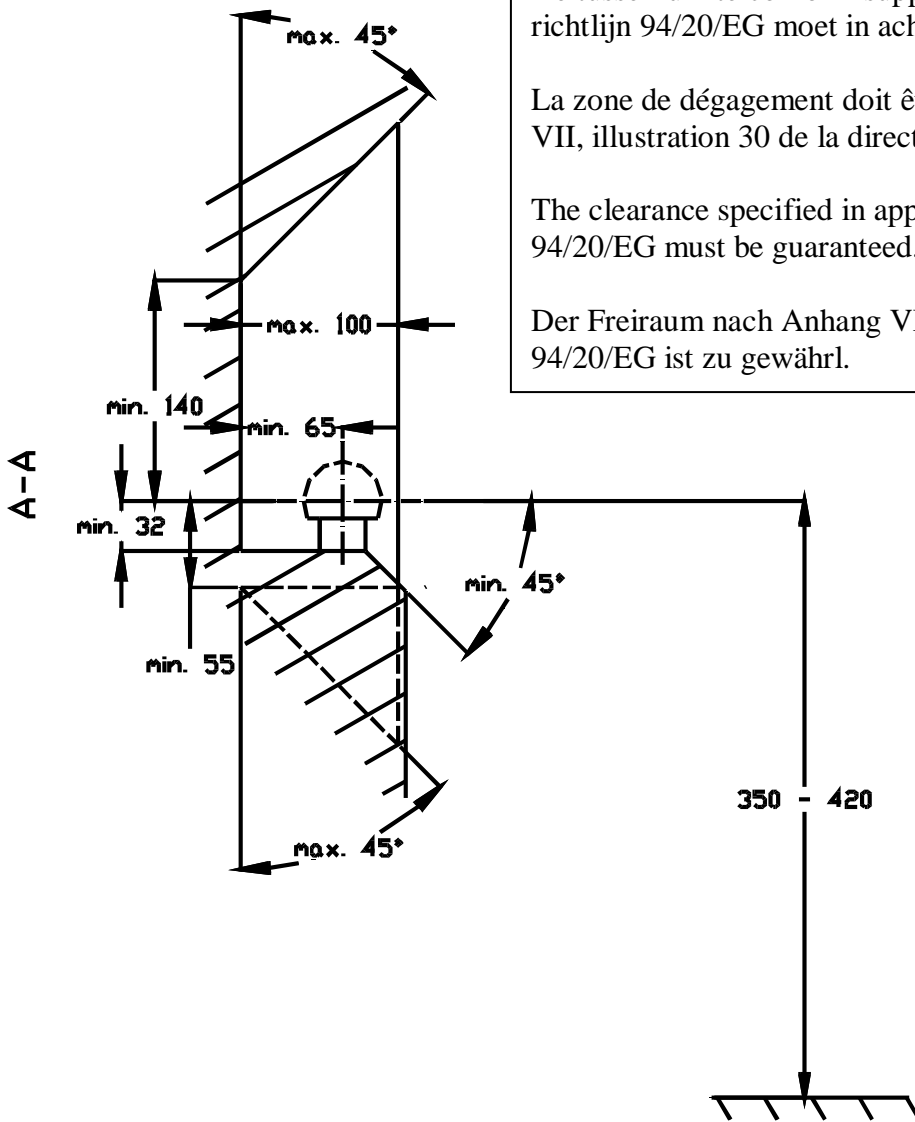
M10 ° 70,6Nm of 7,20kgm
M16 ° 299,2Nm of 30,5kgm

De tussenruimte conform supplement VII, afbeelding 30 van de richtlijn 94/20/EG moet in acht worden genomen.

La zone de dégagement doit être garantie conformément à l'annexe VII, illustration 30 de la directive 94/20/CE.

The clearance specified in appendix VII, diagram 30 of guideline 94/20/EG must be guaranteed.

Der Freiraum nach Anhang VII, Abbildung 30 der Richtlinie 94/20/EG ist zu gewährleisten.



Bij toelaatbaar totaal gewicht van het voertuig

Pour poids total en charge autorisé du véhicule

At laden weight of the vehicle

Bei zulässigem Gesamtgewicht des Fahrzeuges